



# Hybrid-Wechselrichter

**SUN-5K-SG01HP3-EU-AM2**

**SUN-6K-SG01HP3-EU-AM2**

**SUN-8K-SG01HP3-EU-AM2**

**SUN-10K-SG01HP3-EU-AM2**

**SUN-12K-SG01HP3-EU-AM2**

**SUN-15K-SG01HP3-EU-AM2**

**SUN-20K-SG01HP3-EU-AM2**

**SUN-25K-SG01HP3-EU-AM2**

**Benutzerhandbuch**



---

# Inhalt

1. Einführung in die Sicherheit .....	01
2. Produktvorstellung .....	02-05
2.1 Produktübersicht	
2.2 Produktabmessungen	
2.3 Produktmerkmale	
2.4 Grundlegende Systemarchitektur	
2.5 Anforderungen an die Produkthandhabung	
3. Installation .....	05-25
3.1 Teileliste	
3.2 Montageanleitung	
3.3 Batterie Anschließen	
3.4 Netz und Ersatzlast Anschließen	
3.5 PV Anschließen	
3.6 CT Anschließen	
3.6.1 Zähler Anschließen	
3.7 Erdung Anschließen (obligatorisch)	
3.8 WiFi Verbinden	
3.9 Verdrahtungssystem für Wechselrichter	
3.10 Verdrahtungsplan	
3.11 Typisches Anwendungsdiagramm eines Dieselgenerators	
3.12 Dreiphasen-Parallelschaltplan	
4. Inbetriebnahme .....	26
4.1 Einschalten/Ausschalten	
4.2 Bedien- und Anzeigefeld	
5. LCD-Anzeigesymbole .....	27-39
5.1 Hauptbildschirm	
5.2 Solarstromkurve	
5.3 Kurvenseite - Solar & Last & Netz	
5.4 Menü Systemeinstellungen	
5.5 Menü Grundeinstellungen	
5.6 Menü Batterieeinstellungen	
5.7 Einstellungsmenü für Systemarbeitsmodus	
5.8 Einstellungsmenü für Stromnetz	
5.9 Einstellungsmenü für Generatoranschluss	
5.10 Einstellungsmenü für erweiterte Funktionen	
5.11 Einstellungsmenü für Geräte-Info	
6. Modus .....	39-40
7. Haftungsbeschränkung .....	40-44
8. Datenblatt .....	45-48
9. Anhang I .....	48-49
10. Anhang II .....	50
11. EU-Konformitätserklärung .....	50-51

## Über dieses Handbuch

Das Handbuch beschreibt hauptsächlich die Produktinformationen, Richtlinien für die Installation, Bedienung und Wartung. Das Handbuch kann keine vollständigen Informationen über das Photovoltaik(PV)-System enthalten.

## Wie dieses Handbuch verwendet wird

Lesen Sie das Handbuch und andere zugehörige Dokumente, bevor Sie mit dem Wechselrichter arbeiten. Die Dokumente müssen sorgfältig aufbewahrt werden und jederzeit verfügbar sein.

**Der Inhalt kann aufgrund der Produktentwicklung regelmäßig aktualisiert oder überarbeitet werden. Die Informationen in diesem Handbuch können ohne vorherige Ankündigung geändert werden.** Das aktuelle Handbuch kann über [service@deye.com.cn](mailto:service@deye.com.cn) bezogen werden.

## 1. Einführung in die Sicherheit

### Sicherheitssymbole

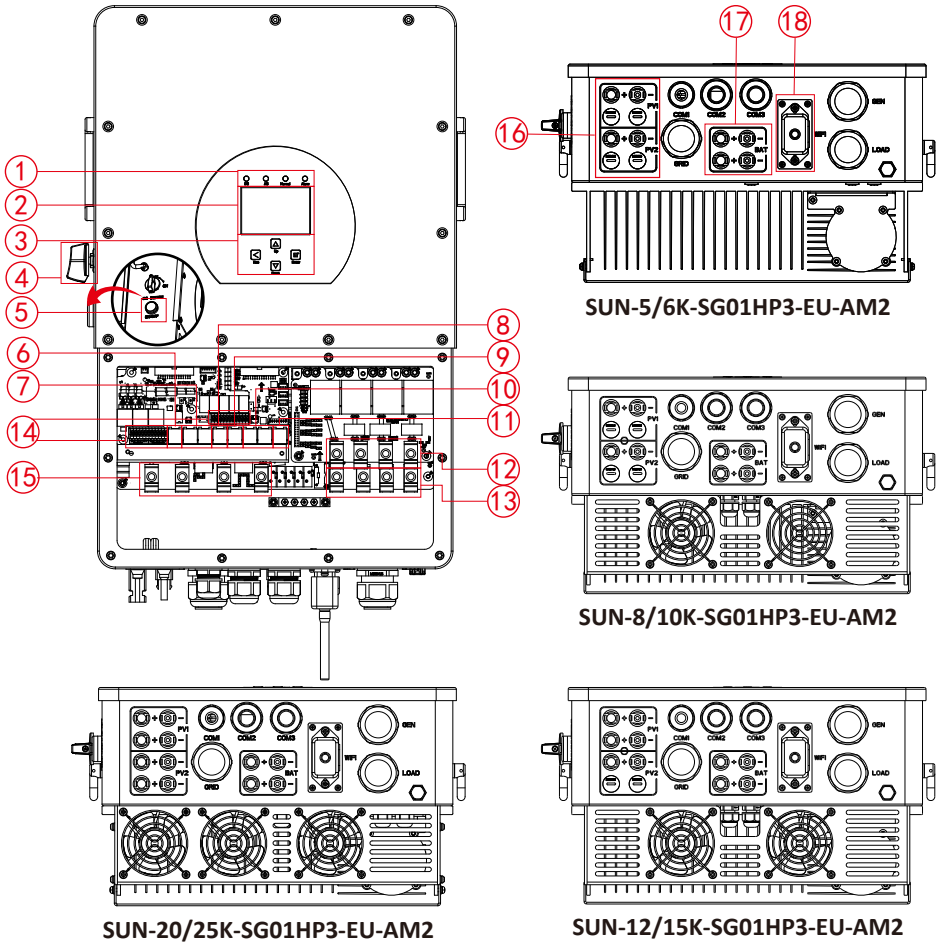
	Die DC-Eingangsklemmen des Wechselrichters dürfen nicht geerdet werden.		Heiße Oberfläche. Bitte berühren Sie das Wechselrichter- Gehäuse nicht.	
	 5min	Die AC- und DC- Stromkreis e sind getrennt abzuschalten, und das Wartungspersonal muss mit dem Arbeitsbeginn 5 Min. warten, bis die Stromkreise komplett abgeschaltet sind.		Demontage des Wechselrichter-Gehäuses ist verboten: Es besteht die Gefahr eines Stromschlags, der zu schweren Verletzungen oder zum Tod führen kann. Lassen Sie Reparaturen von einer Fachkraft durchführen.
	Bitte lesen Sie vor Benutzung die Anweisungen sorgfältig durch.		Das Altgerät nicht in den Hausmüll werfen! Lassen Sie es von Fachstellen recyceln!	

- Dieses Kapitel enthält wichtige Sicherheits- und Bedienungshinweise. Lesen Sie dieses Handbuch und bewahren Sie es zum späteren Nachschlagen auf.
- Vor der Benutzung des Wechselrichters lesen Sie bitte die Hinweise und Warnzeichen der Batterie und die entsprechenden Abschnitte im Benutzerhandbuch.
- Nehmen Sie den Wechselrichter nicht auseinander. Wenden Sie sich im Falle einer Wartung oder Reparatur an ein professionelles Servicezentrum.
- Unsachgemäßer Zusammenbau kann zu einem Stromschlag oder Brand führen.
- Um die Gefahr eines Stromschlags zu verringern, sollten Sie alle Kabel abklemmen, bevor Sie Wartungs- oder Reinigungsarbeiten durchführen. Nur das Geräteausschalten verringert dieses Risiko nicht.
- Achtung! Nur qualifiziertes Personal darf dieses Gerät mit Batterie installieren.
- Laden Sie niemals eine eingefrorene Batterie auf.
- Für den optimalen Betrieb dieses Wechselrichters beachten Sie bitte die erforderlichen Angaben zur Auswahl der geeigneten Kabeldicke. Es ist sehr wichtig, diesen Wechselrichter korrekt einzusetzen.
- Seien Sie besonders vorsichtig, wenn Sie mit Metallwerkzeugen an oder in der Nähe von Batterien arbeiten. Das Fallenlassen eines Werkzeugs kann einen Funken oder einen Kurzschluss in Batterien oder anderen elektrischen Teilen verursachen und sogar eine Explosion auslösen.
- Bitte halten Sie sich streng an das Installationsverfahren, wenn Sie die AC- oder DC- Anschlüsse trennen möchten. Einzelheiten dazu finden Sie im Kapitel "Installation" in diesem Handbuch.
- Hinweise zur Erdung - Dieser Wechselrichter muss an ein dauerhaft geerdetes Kabelsystem angeschlossen werden. Achten Sie bei der Installation dieses Wechselrichters auf die Einhaltung der örtlichen Anforderungen und Vorschriften.
- Schließen Sie niemals den AC-Ausgang und den DC-Eingang kurz. Schließen Sie das Gerät nicht an das Stromnetz an, wenn der DC-Eingang kurzgeschlossen ist.

## 2. Produktvorstellung

Dieser multifunktionale Wechselrichter kombiniert die Funktionen eines Wechselrichters, eines Solarladegeräts und eines Batterieladegeräts, um eine unterbrechungsfreie Stromversorgung in tragbarer Größe zu ermöglichen. Seine umfassende LCD-Anzeige bietet dem Benutzer konfigurierbare und leicht zugängliche Tastenfunktionen wie Batterieladen, AC/Solar-Laden und passende Eingangsspannung für verschiedene Anwendungen.

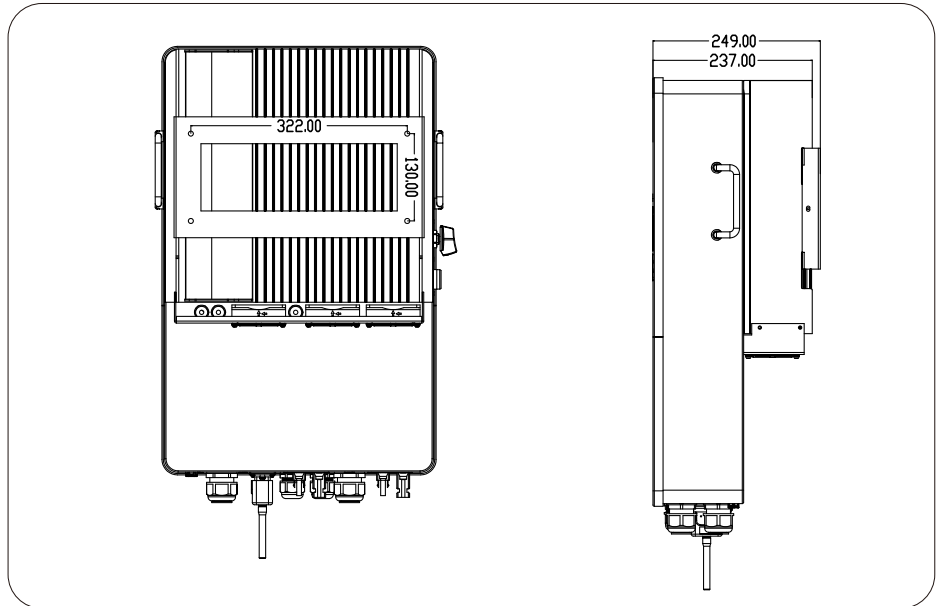
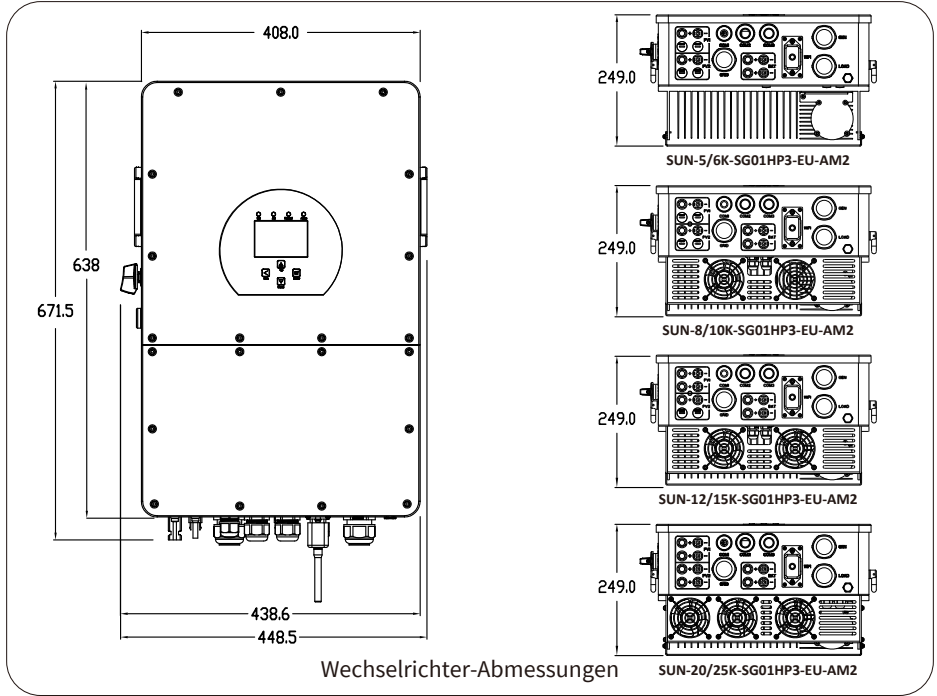
### 2.1 Produktübersicht



- 1: Wechselrichter-Anzeigeleuchten
- 2: LCD-Anzeige
- 3: Funktionstasten
- 4: DC-Schalter
- 5: Ein-/Ausschalttaste
- 6: Zähleranschluss
- 7: Parallel-Anschluss
- 8: CAN-Anschluss
- 9: DRM-Anschluss
- 10: BMS-Anschluss
- 11: RS485-Anschluss
- 12: Generator-Eingang

- 13: Last-Anschluss
- 14: Funktionsanschluss
- 15: Netzanschluss
- 16: PV-Eingang mit zwei MPPT
- 17: Batterieanschluss
- 18: WiFi-Schnittstelle

## 2.2 Produktabmessungen



## 2.3 Produktmerkmale

- 230V/400V Dreiphasen-Wechselrichter mit reiner Sinuswelle
- Eigenverbrauch und Einspeisung ins Netz
- Automatischer Neustart während der AC-Wiederherstellung
- Programmierbare Versorgungspriorität für Batterie oder Netz
- Mehrere programmierbare Betriebsarten: Netzbetrieb, netzunabhängiger Betrieb und USV
- Konfigurierbare(r) Batterieladespannung/-strom je nach Anwendung per Einstellung am LCD
- Konfigurierbare AC/Solar/Generator-Ladepriorität per Einstellung am LCD
- Kompatibel mit Netzspannung oder Generatorstrom
- Schutz vor Überlast/Übertemperatur/Kurzschluss
- Intelligentes Batterieladen für optimierte Batterieleistung
- Mit Begrenzungsfunktion, um zu verhindern, dass überschüssiger Strom in das Netz fließt.
- Unterstützt WiFi-Überwachung und eingebaute 2 Stränge für je einen MPP-Tracker
- Intelligent einstellbares dreistufiges MPPT-Laden für optimierte Batterieleistung
- Funktion "Nutzungszeit"
- Funktion "Intelligente Last" (Smart-Load)

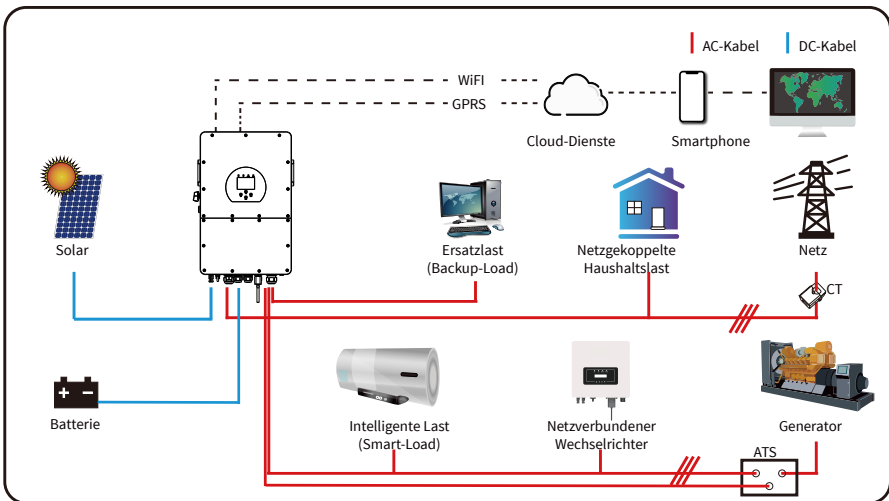
## 2.4 Grundlegende Systemarchitektur

Die folgende Abbildung zeigt die grundlegende Anwendung dieses Wechselrichters. Darin sind folgende Geräte ebenfalls enthalten, damit das System vollständig funktioniert.

- Generator oder Stromversorger
- PV-Module

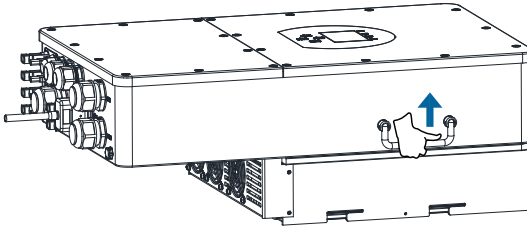
Fragen Sie Ihren Systemberater nach weiteren möglichen Systemarchitekturen zu Ihren individuellen Anforderungen.

Dieser Wechselrichter kann alle Arten von Geräten zu Hause oder im Büro mit Strom versorgen, einschließlich motorbetriebener Geräte wie Kühlschränke und Klimageräte.



## 2.5 Anforderungen an die Produkthandhabung

Zwei Personen stehen auf beiden Seiten des Geräts und halten sich am Griff fest, um es anzuheben.

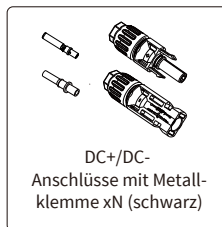
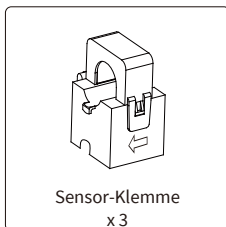
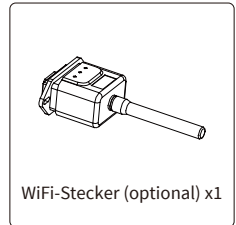
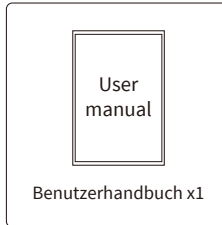
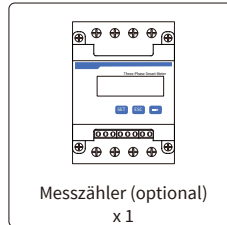
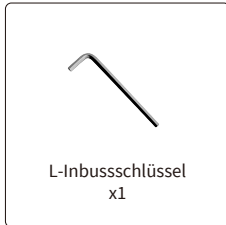
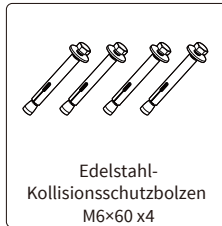
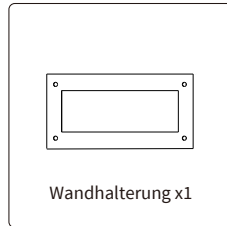
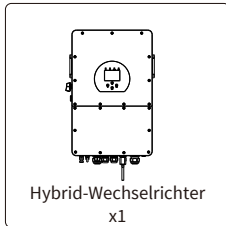


Transport

## 3. Installation

### 3.1 Teileliste

Überprüfen Sie das Gerät vor der Installation. Achten Sie darauf, dass nichts in der Verpackung beschädigt ist. Sie sollten die folgenden Artikel mit der Verpackung erhalten haben:



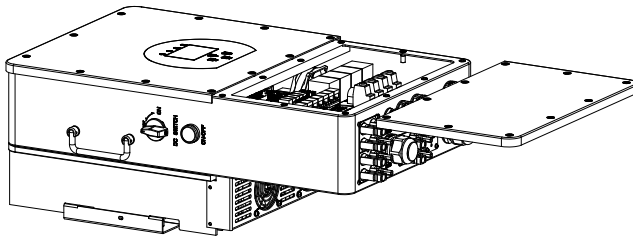
## 3.2 Montageanleitung

### Vorsichtsmaßnahmen bei der Installation

Dieser Hybrid-Wechselrichter ist für den Außeneinsatz konzipiert (IP65). Bitte stellen Sie sicher, dass der Installationsort die folgenden Bedingungen erfüllt:

- Nicht im direkten Sonnenlicht
- Nicht in Bereichen, in denen leicht entflammare Materialien gelagert werden
- Nicht in explosionsgefährdeten Bereichen
- Nicht direkt an der kühlen Luft
- Nicht in der Nähe der Fernsehantenne oder des Antennenkabels
- Nicht höher als 2000 Meter über dem Meeresspiegel
- Nicht in einer Umgebung mit Niederschlag oder Luftfeuchtigkeit (>95%)

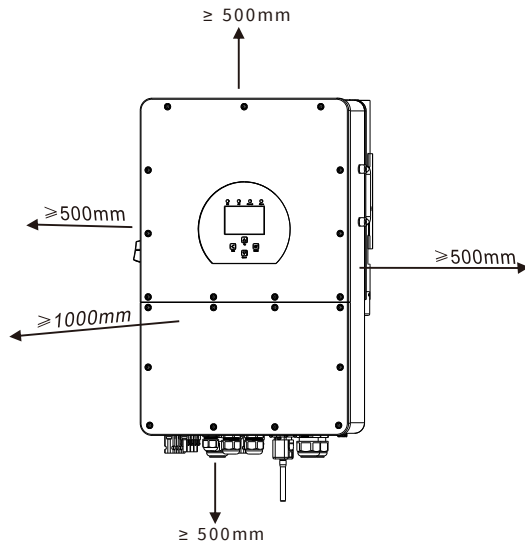
VERMEIDEN Sie bitte während der Installation und des Betriebs direkte Sonneneinstrahlung, Regen und Schnee. Bevor Sie alle Kabel anschließen, nehmen Sie bitte die Metallabdeckung ab, indem Sie die Schrauben wie unten gezeigt entfernen:



### Beachten Sie die folgenden Punkte zur Bestimmung des Installationsorts:

- Bitte wählen Sie für die Installation eine vertikale Wand mit ausreichender Tragfähigkeit aus, die für die Installation auf Beton oder anderen nicht brennbaren Oberflächen geeignet ist (siehe unten).
- Installieren Sie diesen Wechselrichter in Augenhöhe, damit Sie die LCD-Anzeige zu jeder Zeit lesen können.
- Für einen optimalen Betrieb wird eine Umgebungstemperatur von -40 ~ 60 empfohlen.
- Achten Sie darauf, dass andere Gegenstände und Flächen wie in der Abbildung dargestellt sind, um eine ausreichende Wärmeableitung zu gewährleisten und genügend Platz zum Entfernen von Kabeln zu haben.



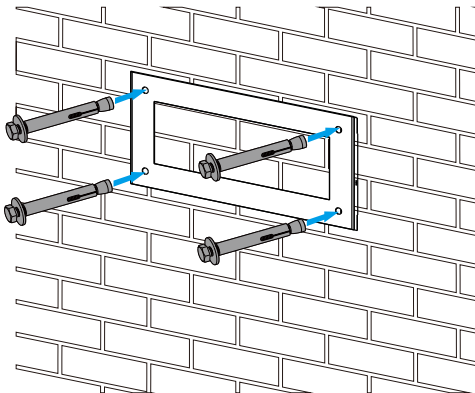


Für eine gute Luftzirkulation zur Wärmeableitung sollten Sie einen Freiraum von ca. 50cm zur Seite und ca. 50cm über und unter dem Gerät sowie 100cm nach vorne halten.

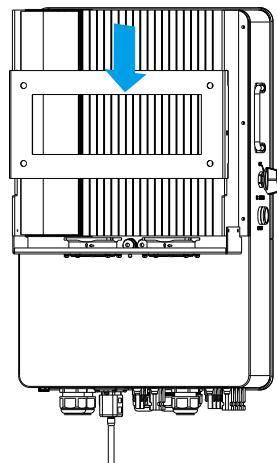
## Montage des Wechselrichters

Denken Sie daran, dass dieser Wechselrichter schwer ist! Bitte seien Sie vorsichtig, wenn Sie ihn aus der Verpackung nehmen. Bohren Sie mit dem empfohlenen Bohrer 4 Löcher in die Wand, 62-70mm tief (siehe Abb. unten).

1. Verwenden Sie einen geeigneten Hammer, um die Dehnschrauben in die Löcher einzusetzen.
2. Tragen Sie den Wechselrichter und halten Sie ihn fest. Achten Sie darauf, dass die Aufhängung auf die Dehnschrauben ausgerichtet ist, und befestigen Sie den Wechselrichter an der Wand.
3. Befestigen Sie den Schraubenkopf der Dehnschrauben, um die Montage abzuschließen.



Montage der Wechselrichter-Aufhängeplatte



### 3.3 Batterie Anschließen

Für einen sicheren Betrieb und die Einhaltung der Vorschriften ist ein separater DC-Überstromschutz oder ein Schutzschalter zwischen der Batterie und dem Wechselrichter erforderlich. Bei einigen Anwendungen sind Schutzschalter möglicherweise nicht erforderlich, aber Überstromschutzvorrichtungen sind dennoch erforderlich. Die erforderliche Größe der Sicherung oder des Schutzschalters entnehmen Sie bitte den typischen Stromstärken in der unteren Tabelle.

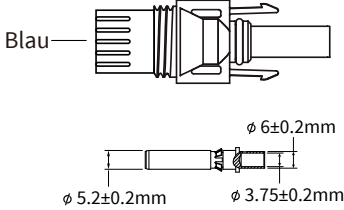


Abb. 3.1 Stecker DC+

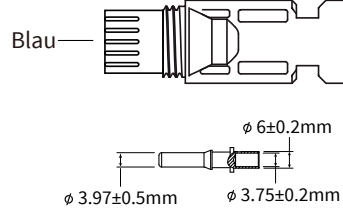


Abb. 3.2 Stecker DC-



**Sicherheitstipp:**

Bitte verwenden Sie ein geeignetes DC-Kabel für das Batteriesystem.

Modell	Querschnitt (mm <sup>2</sup> )	
	Bereich	Empfohlener Wert
5/6/8/10/12/15/20kW	6-16 (10-6AWG)	10(8AWG)
25kW	6-16 (10-6AWG)	16(6AWG)

Tabelle 3-2

Die Schritte zur Montage der DC-Steckverbinder sind im Folgenden aufgeführt:

- a) Das DC-Kabel ca. 7mm abisolieren, die Überwurfmutter des Steckers abschrauben (siehe Abb. 3.3).

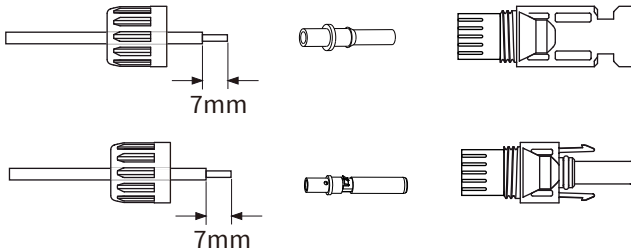
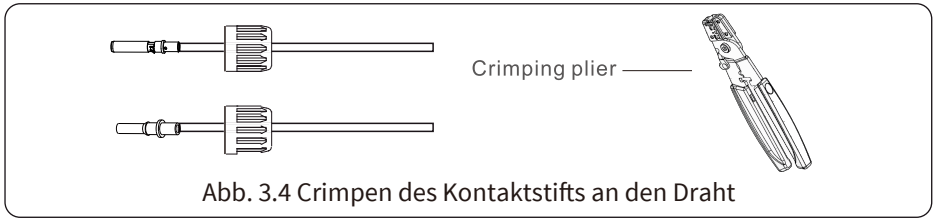
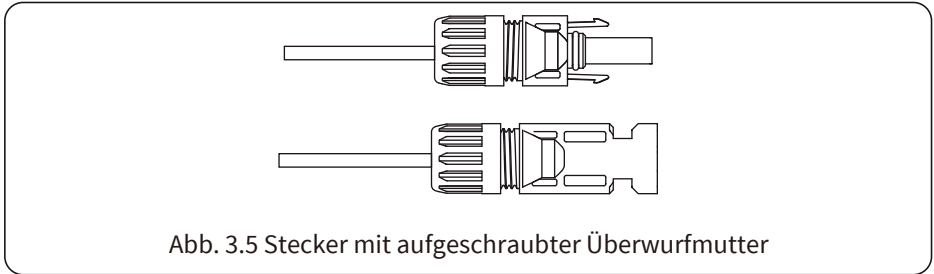


Abb. 3.3 Abschrauben der Überwurfmutter des Steckers

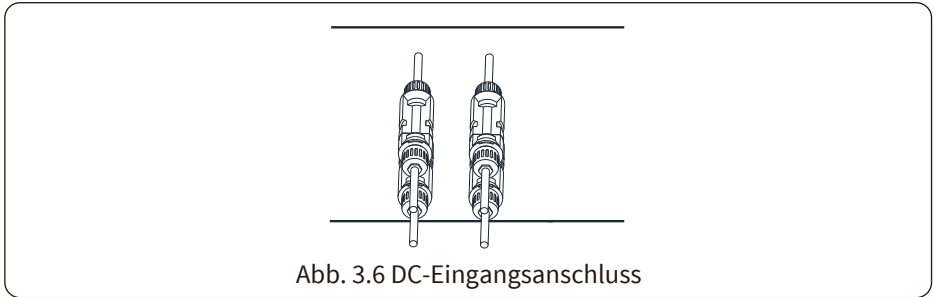
b) Crimpen von Metallklemmen mit einer Crimpzange wie in Abb. 3.4 gezeigt.



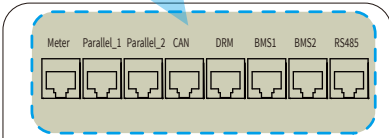
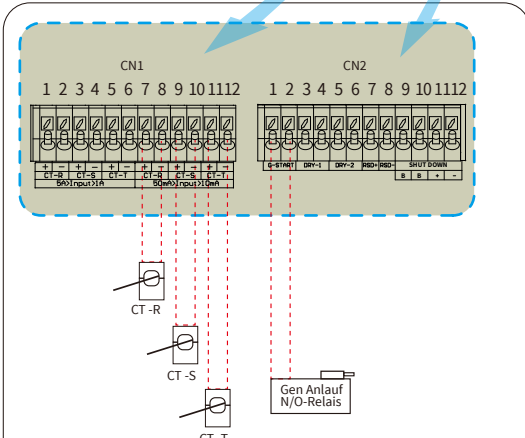
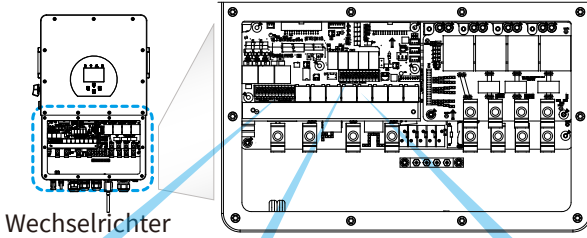
c) Stecken Sie den Kontaktstift in den oberen Teil des Steckers und schrauben Sie die Überwurfmutter auf den oberen Teil des Steckers (wie in Abb. 3.5 gezeigt).



d) Stecken Sie schließlich die DC-Stecker in den positiven und negativen Eingang des Wechselrichters, wie in Abb. 3.6 dargestellt.



### 3.3.2 Definition des Funktionsanschlusses



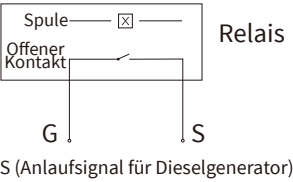
Meter/Zähler: für die Kommunikation mit dem Stromzähler.  
 Parallel\_1: Anschluss-1 für Parallel-Kommunikation.  
 Parallel\_2: Anschluss-2 für Parallel-Kommunikation.  
 CAN: reserviert.  
 DRM: Logische Schnittstelle für AS/ NZS 4777.2:2020.  
 BMS1: BMS-Anschluss für Batterie-Kommunikationsanschluss-1.  
 BMS2: BMS-Anschluss für Batterie-Kommunikationsanschluss-2.  
 RS485: RS485-Anschluss.

**CN1:**  
 CT-R (1,2,7,8): Stromwandler (CT-R) für die Betriebsart "Null-Export an CT", klemmt im Dreiphasensystem an L1.  
 CT-S (3,4,9,10): Stromwandler (CT-S) für die Betriebsart "Null-Export an CT", klemmt im Dreiphasensystem an L2.  
 CT-T (5,6,11,12): Stromwandler (CT-T) für die Betriebsart "Null-Export an CT", klemmt im Dreiphasennetz an L3.

**CN2:**  
 G-Anlauf (1,2): Trockenkontaktsignal zum Anfahren des Dieselgenerators.  
 Wenn das "GEN-Signal" aktiv ist, schaltet der offene Kontakt (GS) ein (kein Spannungsausgang).  
 DRY-1 (3,4): Trockenkontakt-Ausgang. Wenn der Wechselrichter im netz-entkoppelten Modus ist und das "Signal Inselmodus" aktiviert ist, schaltet sich der Trockenkontakt ein.  
 DRY-2 (5,6): reserviert.

RSD+,RSD- (7,8): Wenn die Batterie angeschlossen ist und der Wechselrichter im "ON"-Status ist, wird er 12Vdc liefern.

SHUT DOWN (9,10,11,12): Wenn die Klemme "B"&"B" mit einem zusätzlichen Draht kurzgeschlossen wird oder wenn 12Vdc an der Eingangs-Klemme "+&-" anliegt, dann verschwindet die 12Vdc von RSD+&RSD- sofort, und der Wechselrichter schaltet sich sofort ab.



### 3.4 Netz und Ersatzlast Anschließen

- Installieren Sie vor dem Anschließen an das Netz einen separaten AC-Schutzschalter zwischen Wechselrichter und Netz, und auch zwischen Ersatzlast (Backup-Load) und Wechselrichter. Dadurch wird sichergestellt, dass der Wechselrichter bei Wartungsarbeiten sicher getrennt werden kann und vollständig vor Überstrom geschützt ist. Für die Modelle 5/6/8/10/12/15/20/25kW beträgt der empfohlene AC-Schutzschalter für die Ersatzlast 5/6/8/10kW 60A, 12/15/20/25kW 100A. Für die Modelle 5/6/8/10/12/15/20/25kW beträgt der empfohlene AC-Schutzschalter für das Netz 5/6/8/10kW 60A, 12/15/20/25kW 100A.
- Es gibt drei Klemmenblöcke mit den Markierungen Netz (Grid), Last (Load) und GEN (Generator). Bitte verbinden Sie die Eingangs- und Ausgangsanschlüsse nicht falsch.



Die gesamte Verdrahtung muss von qualifiziertem Personal durchgeführt werden. Für die Sicherheit des Systems und einen effizienten Betrieb ist es sehr wichtig, geeignete Kabel für den AC-Eingangsanschluss zu verwenden. Um die Verletzungsgefahr zu verringern, verwenden Sie bitte die unten aufgeführten empfohlenen Kabel.

Netzanschluss und Ersatzlastanschluss (Kupferdrähte) (Bypass)

Modell	Kabelgröße	Querschnitt(mm <sup>2</sup> )	Drehmoment (max)
5/6/8/10kW	8AWG	8,4	3,4Nm
12/15/20/25kW	4AWG	21,1	4,0Nm

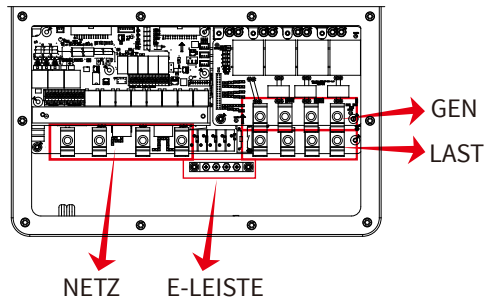
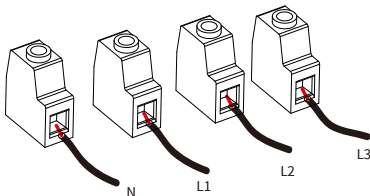
Netzanschluss und Ersatzlastanschluss (Kupferdrähte)

Modell	Kabelgröße	Querschnitt(mm )	Drehmoment (max)
5/6kW	14AWG	2,1	2,8Nm
8/10/12kW	12AWG	3	2,8Nm
15kW	10AWG	5,3	2,8Nm
20/25kW	8AWG	8,4	3,4Nm

Tabelle 3-3 Empfohlene Stärke für AC-Leitungen

#### Bitte führen Sie folgende Schritte aus, um Netz-, Last- und Generatoranschluss zu implementieren:

1. Bevor Sie den Netz-, Last- und Generatoranschluss erstellen, schalten Sie bitte zuerst den AC-Schalter oder Schutzschalter aus.
2. Entfernen Sie den Isoliermantel um 10mm und führen Sie die Drähte entsprechend der auf der Klemmleiste angegebenen Polarität ein. Stellen Sie sicher, dass alle Verbindungen korrekt sind.





Vergewissern Sie sich, dass die AC-Stromquelle getrennt ist, bevor Sie beginnen zu verdrahten.

3. Führen Sie dann die AC-Ausgangsdrähte entsprechend der auf dem Klemmblock angegebenen Polarität ein und ziehen Sie die Klemme fest. Achten Sie darauf, die entsprechenden N- und PE-Drähte ebenfalls an die entsprechenden Klemmen anzuschließen.
4. Vergewissern Sie sich, dass die Drähte fest angeschlossen sind.
5. Geräte wie z. B. Klimaanlage benötigen mindestens 2-3 Minuten für den Neustart, da sie Zeit benötigen, um das Kältemittel im Kreislauf auszugleichen. Wenn ein Stromausfall auftritt und in kurzer Zeit wiederhergestellt wird, kann dies zu Schäden an den angeschlossenen Geräten führen. Um diese Art von Schäden zu vermeiden, prüfen Sie bitte vor der Installation, ob das Klimagerät mit einer Zeitverzögerungsfunktion ausgestattet ist. Andernfalls löst der Wechselrichter einen Überlastungsfehler aus und schaltet den Strom ab, um Ihr Gerät zu schützen, aber manchmal verursacht er dennoch interne Schäden an der Klimaanlage.

### 3.5 PV Anschließen

Bevor Sie die PV-Module anschließen, installieren Sie bitte einen separaten DC-Schutzschalter zwischen Wechselrichter und PV-Modulen. Es ist sehr wichtig für die Systemsicherheit und den effizienten Betrieb, geeignete Kabel für den Anschluss der PV-Module zu verwenden.



Um Fehlfunktionen zu vermeiden, dürfen keine PV-Module mit möglichem Leckstrom an den Wechselrichter angeschlossen werden. Zum Beispiel verursachen geerdete PV-Module Leckstrom zum Wechselrichter. Wenn Sie PV-Module verwenden, achten Sie darauf, dass PV+ und PV- des Solarmoduls nicht mit der Erdungsschiene des Systems verbunden sind.



Es wird empfohlen, eine PV-Anschlussdose mit Überspannungsschutz zu verwenden. Andernfalls wird der Wechselrichter bei Blitzeinschlag in die PV-Module beschädigt.

### 3.5.1 Auswahl der PV-Module

Bei der Auswahl geeigneter PV-Module sind folgende Parameter zu berücksichtigen:

- 1) Die Leerlaufspannung (Voc) der PV-Module darf die max. PV-Matrix-Leerlaufspannung des Wechselrichters nicht überschreiten.
- 2) Die Leerlaufspannung (Voc) der PV-Module sollte höher als die Mindeststartspannung sein.
- 3) Die für den Anschluss an diesen Wechselrichter verwendeten PV-Module müssen von der Klasse A gemäß IEC 61730 zertifiziert sein.

Wechselrichter-Modell	5kW	6kW	8kW	10kW	12kW	15kW	20kW	25kW
PV-Eingangsspannung	600V (180V-1000V)							700V (180V-1000V)
PV-Matrix MPPT Spannungsbereich	150V-850V							
Anzahl der MPP-Tracker	2							
Anzahl der Stränge pro MPP-Tracker	1+1			2+1			2+2	

Tabelle 3-5

### 3.5.2 PV-Modul Anschließen

1. Schalten Sie den Hauptschalter der AC-Netzversorgung aus.
2. Schalten Sie den DC-Schutzschalter aus.
3. Verbinden Sie den PV-Eingang mit dem Wechselrichter.



**Sicherheitstipp:**

Wenn Sie PV-Module verwenden, stellen Sie bitte sicher, dass PV+ und PV- des Solarmoduls nicht mit der Erdungsleiste des Systems verbunden sind.



**Sicherheitstipp:**

Vergewissern Sie sich vor dem Anschließen, dass die Polarität der PV-Matrix mit den Symbolen "DC+" und "DC-" übereinstimmt.



**Sicherheitstipp:**

Bevor Sie den Wechselrichter anschließen, vergewissern Sie sich, dass die Leerlaufspannung der PV-Matrix innerhalb von 1000V des Wechselrichters liegt.

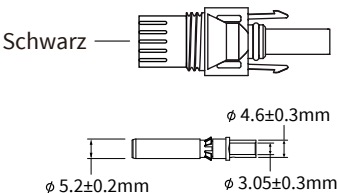


Abb. 5.1 Stecker DC+

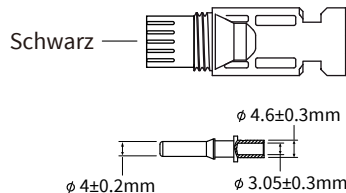


Abb. 5.2 Stecker DC-



**Sicherheitstipp:**

Bitte verwenden Sie geeignete DC-Kabel für das PV-System.

Kabel-Typ	Querschnitt (mm <sup>2</sup> )	
	Bereich	Empfohlener Wert
Industrieübliches PV-Kabel (Modell: PV1-F)	2,5-6 (12-10AWG)	6(10AWG)

Chart 3-6

Die Schritte zum Zusammenbau der DC-Steckverbinder sind wie folgt aufgeführt:

a) Das DC-Kabel ca. 7mm abisolieren, die Überwurfmutter des Steckers abschrauben (Abb. 5.3).

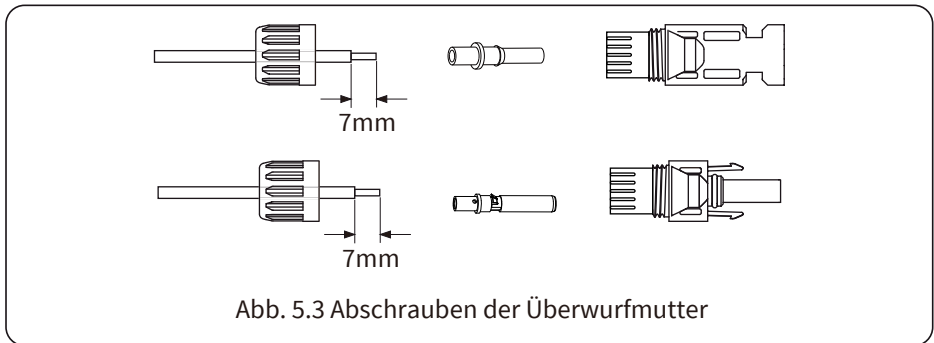


Abb. 5.3 Abschrauben der Überwurfmutter

b) Crimpen von Metallklemmen mit einer Crimpzange wie in Abb. 5.4 gezeigt.

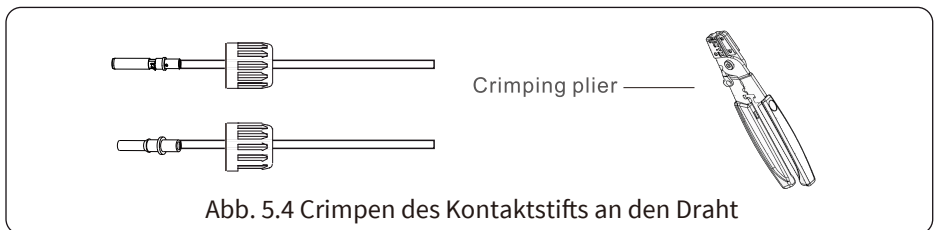


Abb. 5.4 Crimpen des Kontaktstifts an den Draht

c) Stecken Sie den Kontaktstift in den oberen Teil des Steckers und schrauben Sie die Überwurfmutter auf den oberen Teil des Steckers (wie in Abb. 5.5 gezeigt).



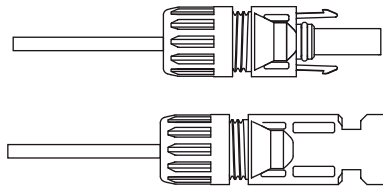


Abb. 5.5 Stecker mit aufgeschraubter Überwufmutter

d) Stecken Sie schließlich die DC-Stecker in den positiven und negativen Eingang des Wechselrichters, wie in Abb. 5.6 dargestellt.

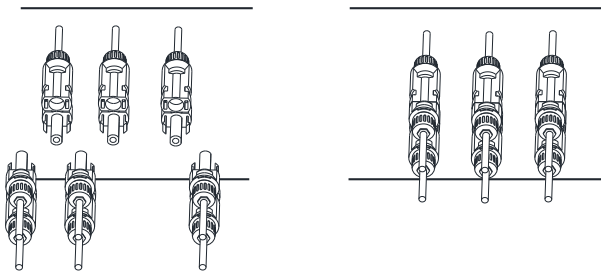


Abb. 5.6 DC-Eingangsanschluss



**Warnung:**

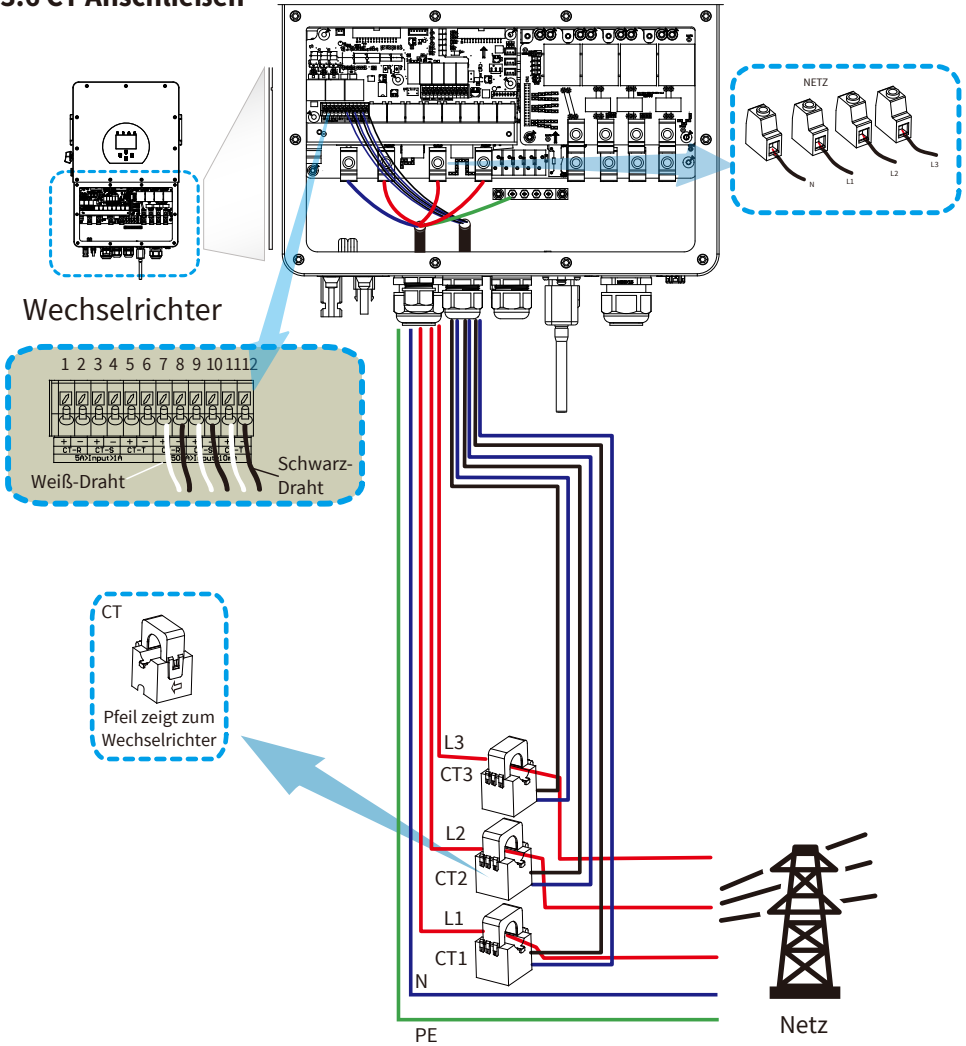
Das Sonnenlicht, das auf das Solar-Modul scheint, erzeugt eine hohe Spannung, die in Serie geschaltet wird und lebensgefährlich sein kann. Daher muss das Solar-Modul vor dem Anschluss der DC-Eingangsleitung mit einem lichtundurchlässigen Material abgedeckt werden und der DC-Schalter sollte auf "AUS" stehen, da sonst die hohe Spannung des Wechselrichters zu lebensbedrohlichen Zuständen führen kann. Bitte schalten Sie den DC-Schalter nicht aus, wenn der Gleichstrom eine hohe Spannung oder Stromstärke aufweist. Techniker müssen bis zur Nacht warten, um die Sicherheit zu gewährleisten.



**Warnung:**

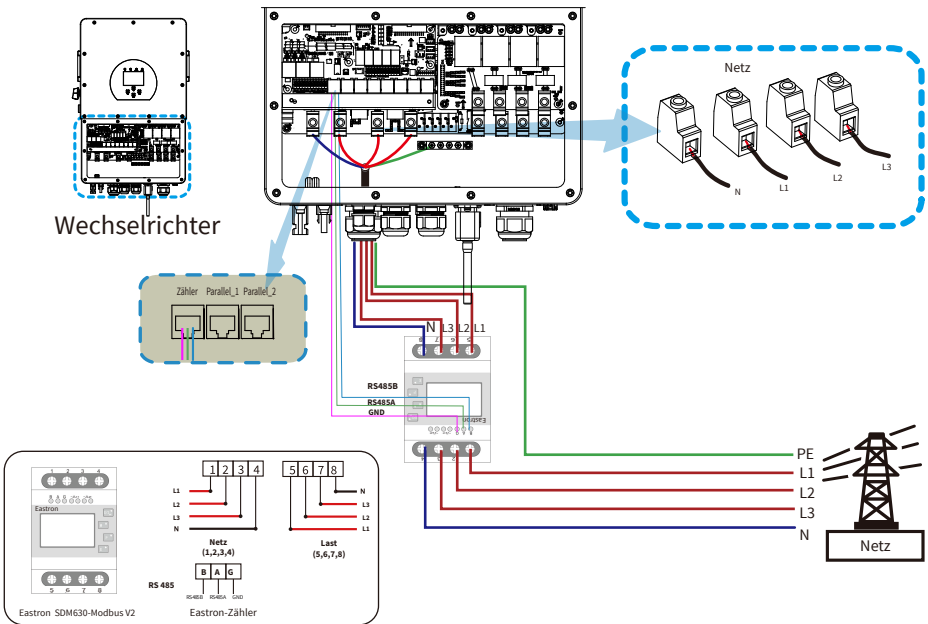
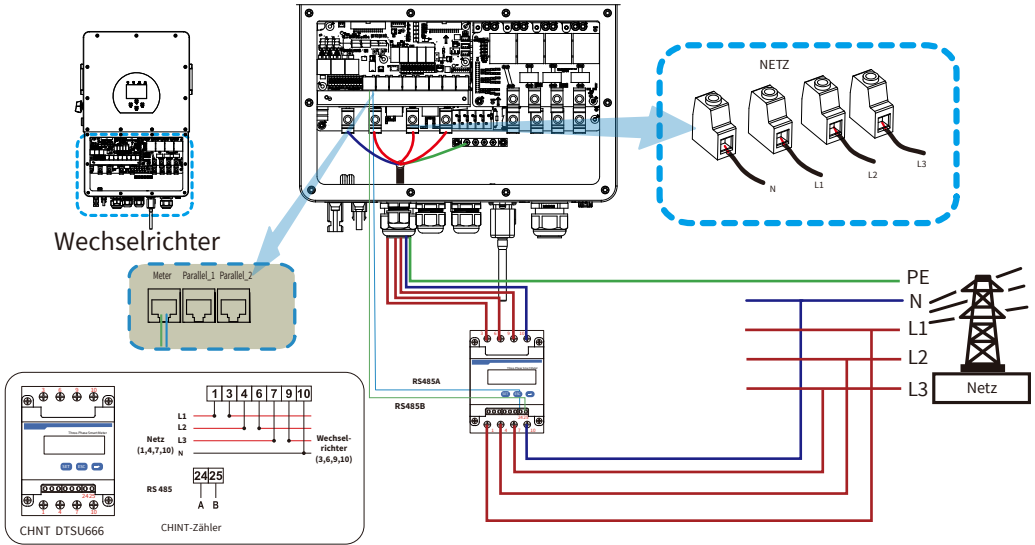
Verwenden Sie den DC-Anschluss aus dem mitgelieferten Zubehör. Verbinden Sie keine Stecker verschiedener Hersteller miteinander.

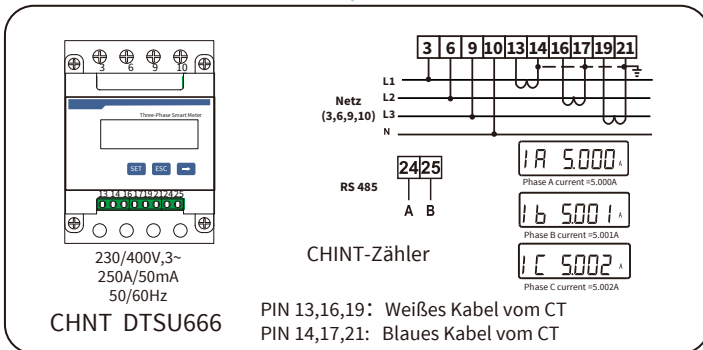
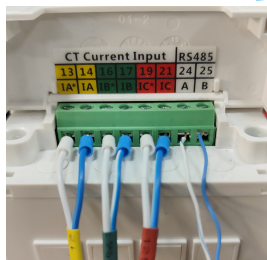
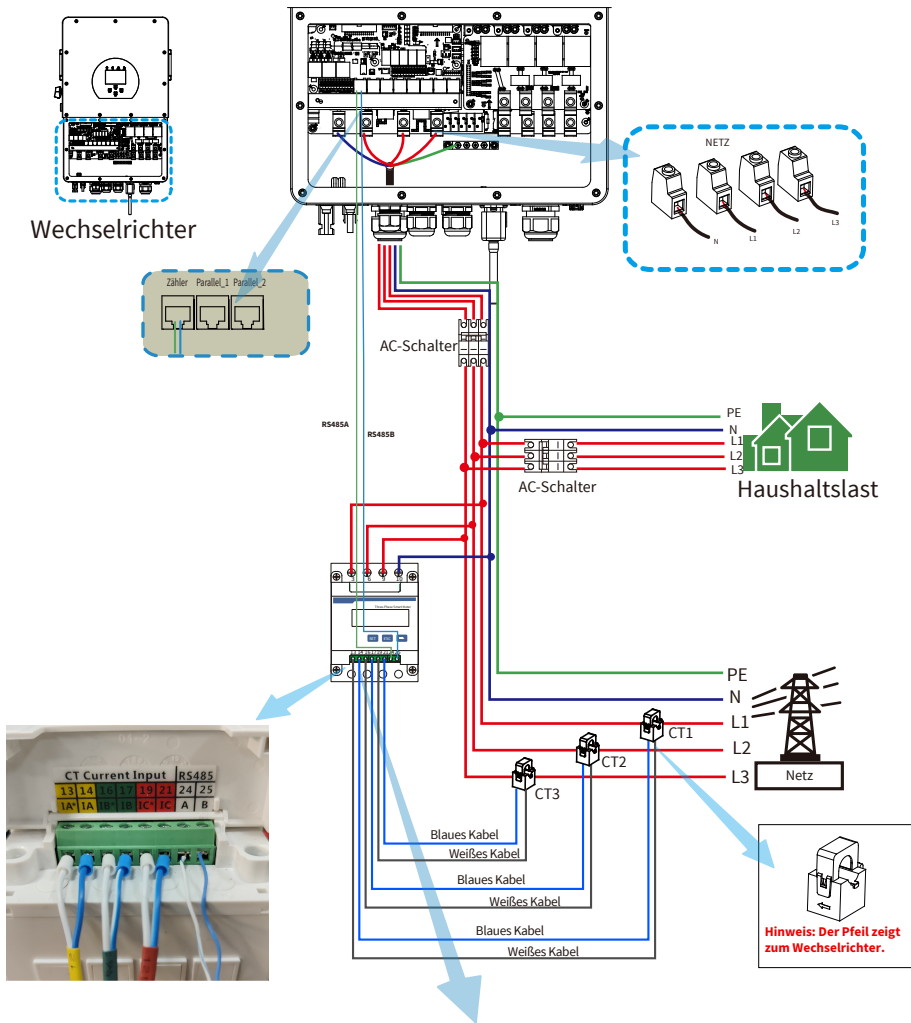
### 3.6 CT Anschließen

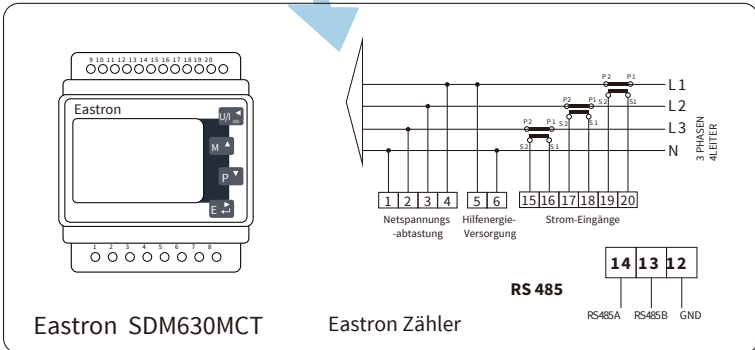
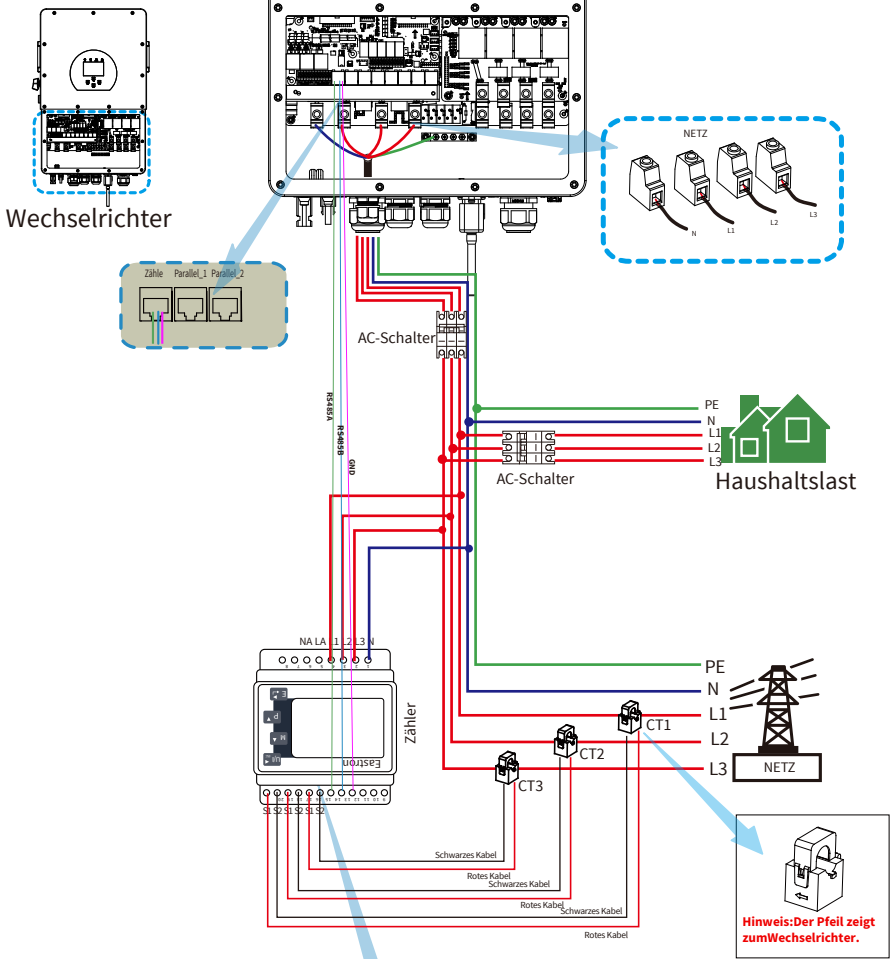


**\*Hinweis: Wenn der Messwert der Lastleistung auf der LCD-Anzeige nicht korrekt ist, drehen Sie bitte den CT-Pfeil um.**

### 3.6.1 Zähler Anschließen









**Anmerkung:**

Wenn der Wechselrichter im netz-entkoppelten Zustand ist, muss die N-Leitung an die Erdung angeschlossen werden.

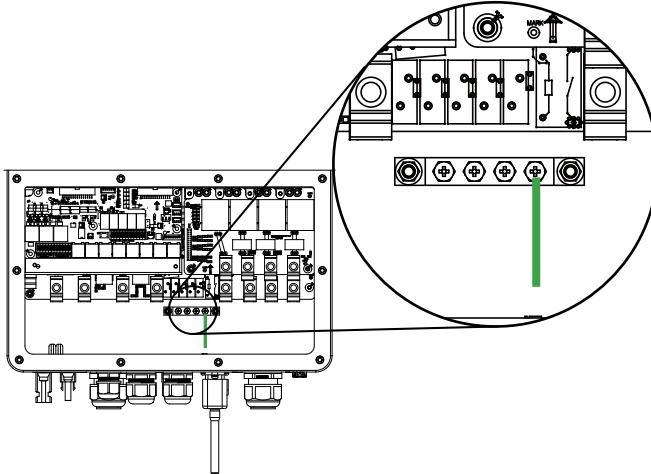


**Anmerkung:**

Bei der endgültigen Installation muss ein nach IEC 60947-1 und IEC 60947-2 zertifizierter Schutzschalter mit dem Gerät installiert werden.

### 3.7 Erdung Anschließen (obligatorisch)

Das Erdungskabel muss mit der Erdungsplatte auf der Netzseite verbunden werden, um einen Stromschlag bei Ausfall des ursprünglichen Schutzleiters zu vermeiden.



Erdungsanschluss (Kupferdrähte)

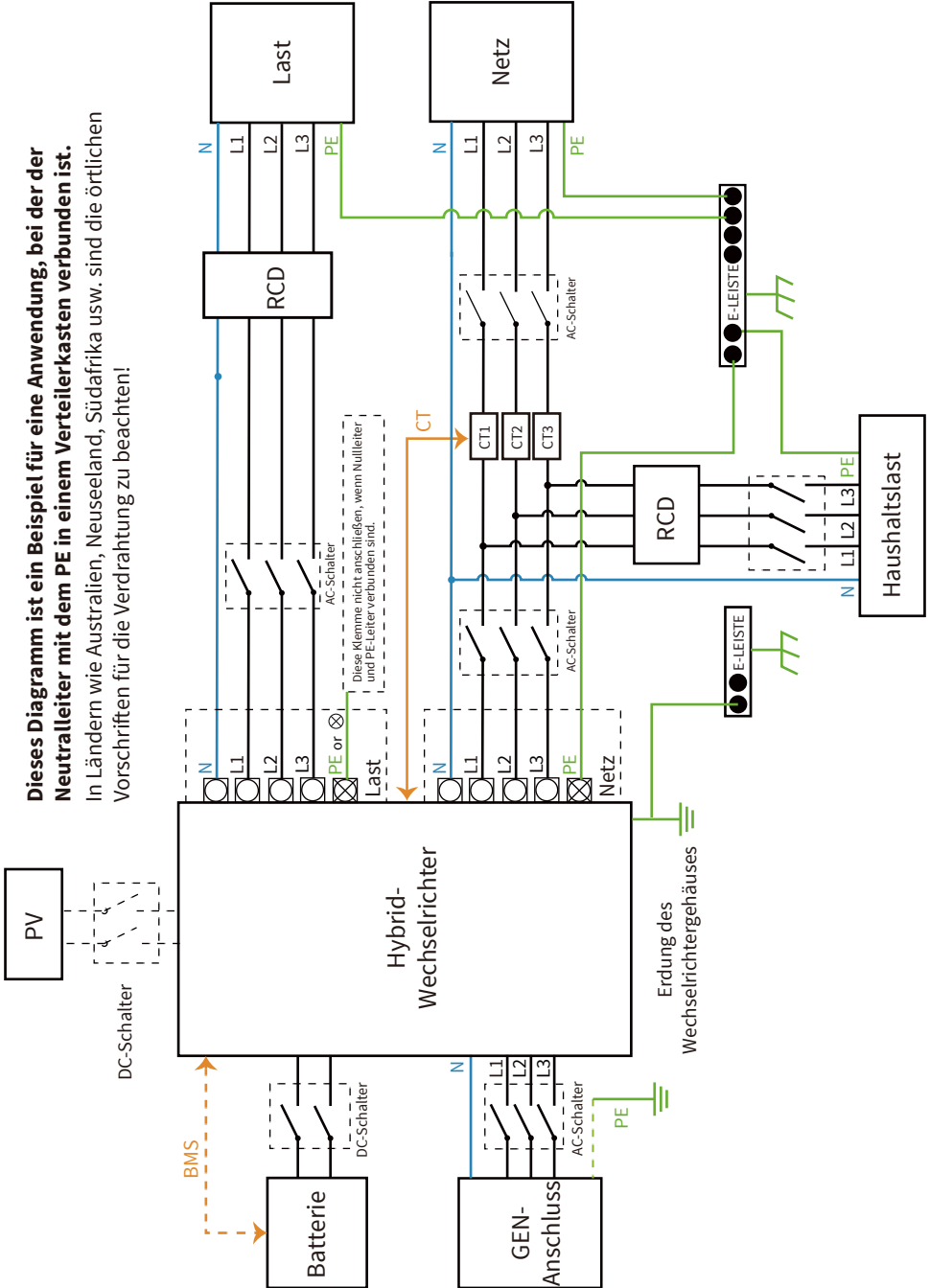
Modell	Kabelgröße	Kabel(mm <sup>2</sup> )	Drehmoment (max)
5/6/8/10/ 12/15/20/25K	5AWG	16	12,4Nm

Der Leiter sollte aus dem gleichen Metall wie die Phasenleiter bestehen.

### 3.8 WiFi Verbinden

Für die Konfiguration des WiFi-Steckers beachten Sie bitte die Zeichnungen des WiFi-Steckers. Der WiFi-Stecker ist keine Standardausstattung, er ist optional.

### 3.9 Verdrahtungssystem für Wechselrichter

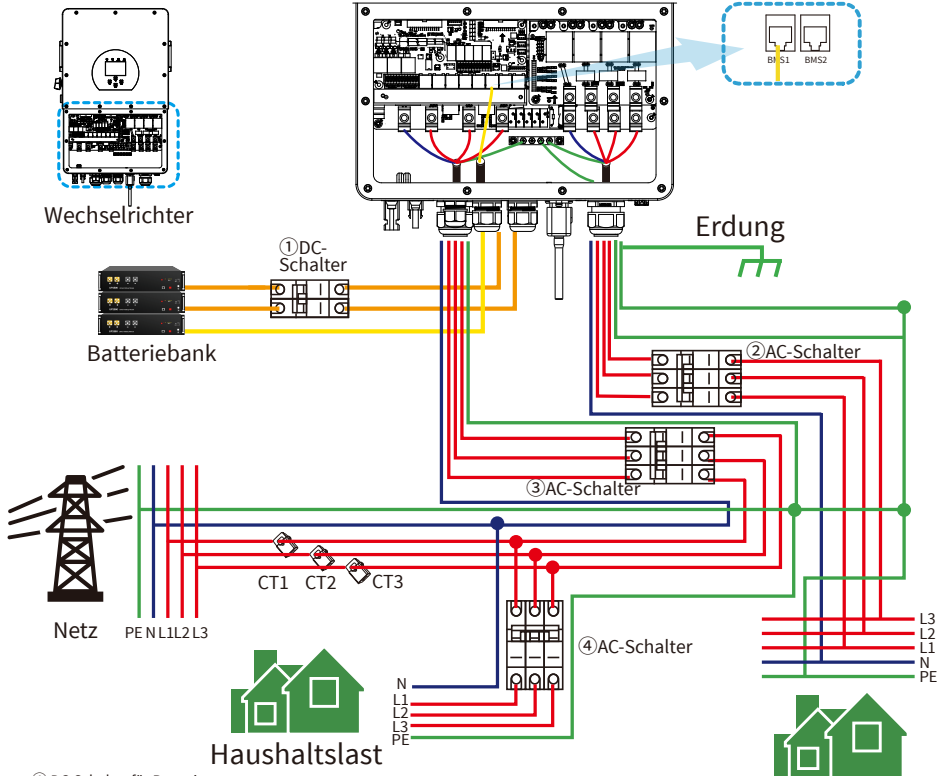


**Dieses Diagramm ist ein Beispiel für eine Anwendung, bei der der Neutralleiter mit dem PE in einem Verteilerkasten verbunden ist.**  
 In Ländern wie Australien, Neuseeland, Südafrika usw. sind die örtlichen Vorschriften für die Verdrahtung zu beachten!





— CAN — L-Draht — N-Draht — PE-Draht



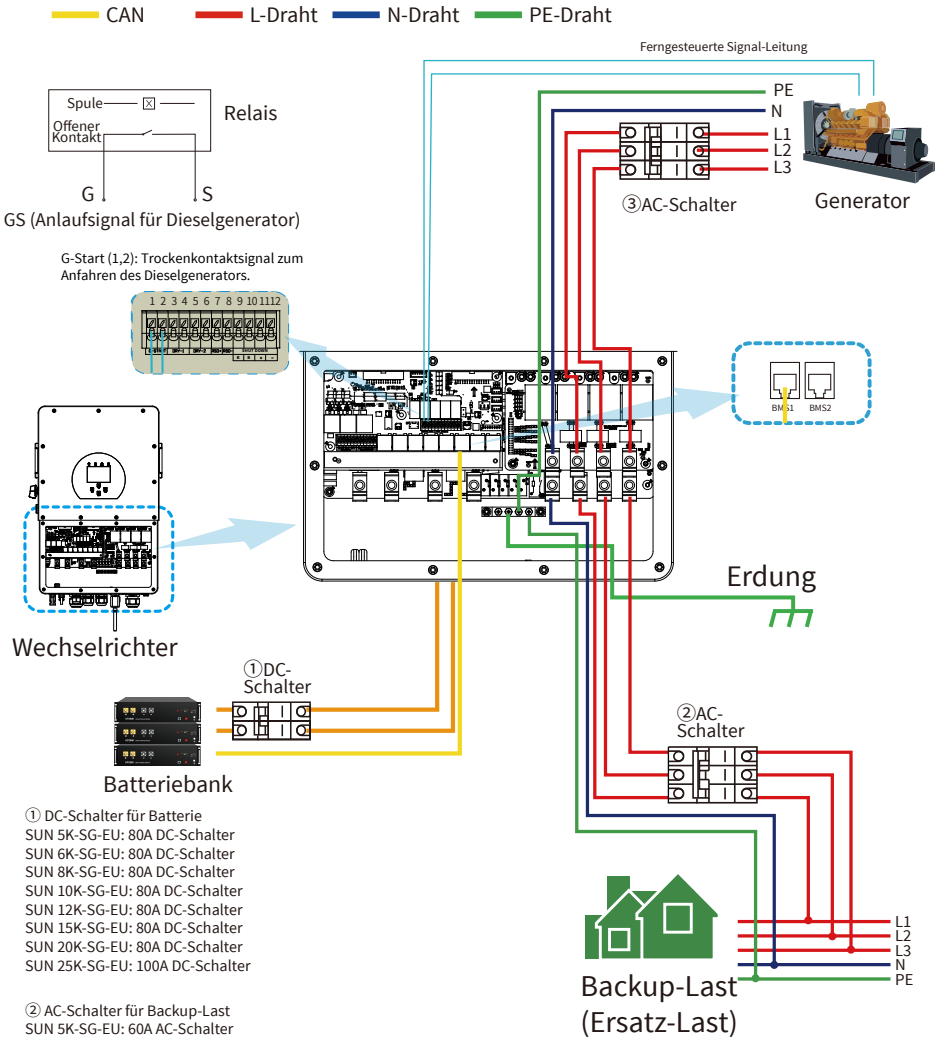
- ① DC-Schalter für Batterie  
 SUN 5K-SG-EU: 80A DC-Schalter  
 SUN 6K-SG-EU: 80A DC-Schalter  
 SUN 8K-SG-EU: 80A DC-Schalter  
 SUN 10K-SG-EU: 80A DC-Schalter  
 SUN 12K-SG-EU: 80A DC-Schalter  
 SUN 15K-SG-EU: 80A DC-Schalter  
 SUN 20K-SG-EU: 80A DC-Schalter  
 SUN 25K-SG-EU: 100A DC-Schalter

- ② AC-Schalter für Backup-Last  
 SUN 5K-SG-EU: 60A AC-Schalter  
 SUN 6K-SG-EU: 60A AC-Schalter  
 SUN 8K-SG-EU: 60A AC-Schalter  
 SUN 10K-SG-EU: 60A AC-Schalter  
 SUN 12K-SG-EU: 100A AC-Schalter  
 SUN 15K-SG-EU: 100A AC-Schalter  
 SUN 20K-SG-EU: 100A AC-Schalter  
 SUN 25K-SG-EU: 100A AC-Schalter

- ③ AC-Schalter für Netz  
 SUN 5K-SG-EU: 60A AC-Schalter  
 SUN 6K-SG-EU: 60A AC-Schalter  
 SUN 8K-SG-EU: 60A AC-Schalter  
 SUN 10K-SG-EU: 60A AC-Schalter  
 SUN 12K-SG-EU: 100A AC-Schalter  
 SUN 15K-SG-EU: 100A AC-Schalter  
 SUN 20K-SG-EU: 100A AC-Schalter  
 SUN 25K-SG-EU: 100A AC-Schalter

- ④ AC-Schalter für Haushaltslast  
 Abhängig vom Haushaltsverbrauch

### 3.11 Typisches Anwendungsdiagramm eines Dieselgenerators



- ① DC-Schalter für Batterie
- SUN 5K-SG-EU: 80A DC-Schalter
  - SUN 6K-SG-EU: 80A DC-Schalter
  - SUN 8K-SG-EU: 80A DC-Schalter
  - SUN 10K-SG-EU: 80A DC-Schalter
  - SUN 12K-SG-EU: 80A DC-Schalter
  - SUN 15K-SG-EU: 80A DC-Schalter
  - SUN 20K-SG-EU: 80A DC-Schalter
  - SUN 25K-SG-EU: 100A DC-Schalter

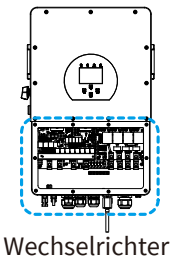
- ② AC-Schalter für Backup-Last
- SUN 5K-SG-EU: 60A AC-Schalter
  - SUN 6K-SG-EU: 60A AC-Schalter
  - SUN 8K-SG-EU: 60A AC-Schalter
  - SUN 10K-SG-EU: 60A AC-Schalter
  - SUN 12K-SG-EU: 100A AC-Schalter
  - SUN 15K-SG-EU: 100A AC-Schalter
  - SUN 20K-SG-EU: 100A AC-Schalter
  - SUN 25K-SG-EU: 100A AC-Schalter

- ③ AC-Schalter für Generator-Port
- SUN 5K-SG-EU: 60A AC-Schalter
  - SUN 6K-SG-EU: 60A AC-Schalter
  - SUN 8K-SG-EU: 60A AC-Schalter
  - SUN 10K-SG-EU: 60A AC-Schalter
  - SUN 12K-SG-EU: 100A AC-Schalter
  - SUN 15K-SG-EU: 100A AC-Schalter
  - SUN 20K-SG-EU: 100A AC-Schalter
  - SUN 25K-SG-EU: 100A AC-Schalter

### 3.12 Dreiphasen-Parallelschaltplan

Hinweis: Für das parallele System wird die Blei-Säure-Batterie nicht unterstützt. Bitte verwenden Sie eine von zugelassene Lithium-Batterie.

CAN L-Draht N-Draht PE-Draht



Wechselrichter

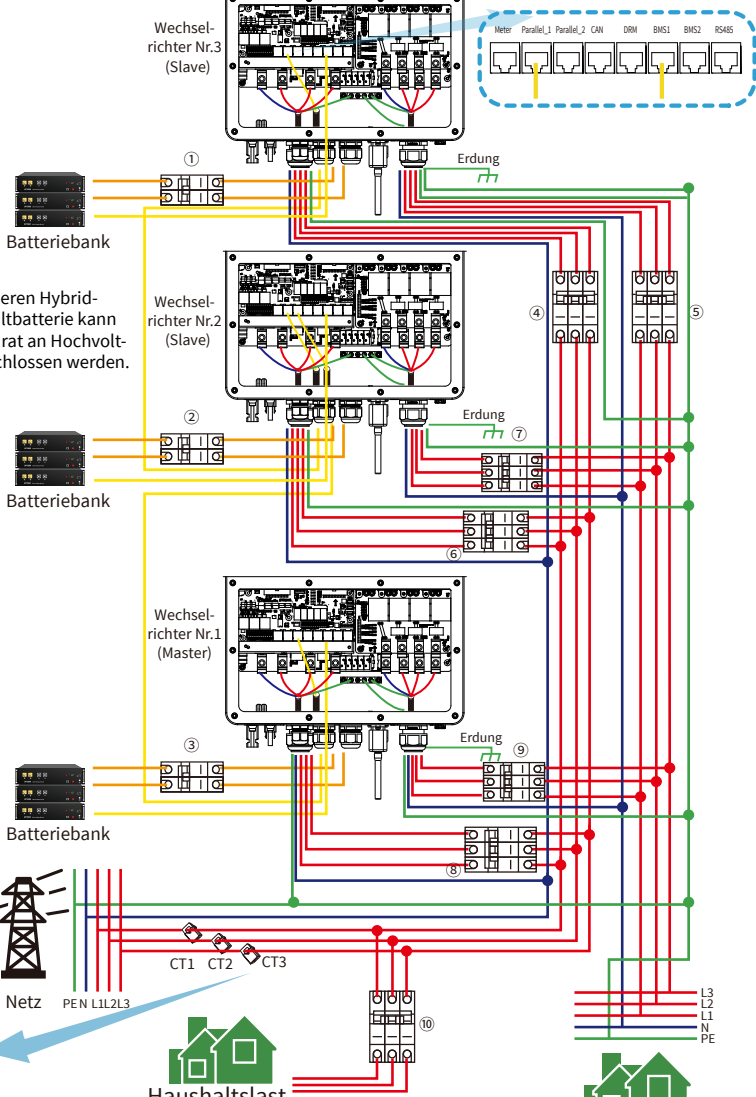
Hinweis: Im Gegensatz zu anderen Hybrid-Wechselrichtern mit Niedervoltbatterie kann die Hochvoltbatterie nur separat an Hochvolt-Hybrid-Wechselrichter angeschlossen werden.

- ④⑥⑧ AC-Schalter für Netzanschluss  
 SUN 5K-SG-EU: 60A AC-Schalter  
 SUN 6K-SG-EU: 60A AC-Schalter  
 SUN 8K-SG-EU: 60A AC-Schalter  
 SUN 10K-SG-EU: 60A AC-Schalter  
 SUN 12K-SG-EU: 100A AC-Schalter  
 SUN 15K-SG-EU: 100A AC-Schalter  
 SUN 20K-SG-EU: 100A AC-Schalter  
 SUN 25K-SG-EU: 100A AC-Schalter

- ⑤⑦⑨ AC-Schalter für Backup-Last  
 SUN 5K-SG-EU: 60A AC-Schalter  
 SUN 6K-SG-EU: 60A AC-Schalter  
 SUN 8K-SG-EU: 60A AC-Schalter  
 SUN 10K-SG-EU: 60A AC-Schalter  
 SUN 12K-SG-EU: 100A AC-Schalter  
 SUN 15K-SG-EU: 100A AC-Schalter  
 SUN 20K-SG-EU: 100A AC-Schalter  
 SUN 25K-SG-EU: 100A AC-Schalter

- ①②③ DC-Schalter für Batterie  
 SUN 5K-SG-EU: 80A DC-Schalter  
 SUN 6K-SG-EU: 80A DC-Schalter  
 SUN 8K-SG-EU: 80A DC-Schalter  
 SUN 10K-SG-EU: 80A DC-Schalter  
 SUN 12K-SG-EU: 80A DC-Schalter  
 SUN 15K-SG-EU: 80A DC-Schalter  
 SUN 20K-SG-EU: 80A DC-Schalter  
 SUN 25K-SG-EU: 100A DC-Schalter

- ⑩ AC-Schalter für Haushaltslast  
 Abhängig vom Haushaltsverbrauch

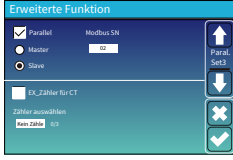
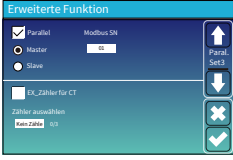


Master-Wechselrichter

Slave-Wechselrichter

Slave-Wechselrichter

Backup-Last (Ersatz-Last)



## 4. Inbetriebnahme

### 4.1 Einschalten/Ausschalten

Sobald das Gerät ordnungsgemäß installiert wurde und die Batterien gut angeschlossen sind, drücken Sie einfach die Ein/Aus-Taste (auf der linken Seite des Gehäuses), um das Gerät einzuschalten. Wenn das System ohne angeschlossene Batterie, aber mit PV oder Netz verbunden und die EIN/AUS-Taste ausgeschaltet ist, leuchtet die LCD-Anzeige immer noch auf (die Anzeige zeigt AUS). In diesem Zustand, wenn Sie die EIN/AUS-Taste einschalten und KEINE Batterie auswählen, kann das System immer noch funktionieren.

### 4.2 Bedien- und Anzeigefeld

Das Bedien- und Anzeigefeld, das in der nachstehenden Abbildung dargestellt ist, befindet sich auf der Frontseite des Wechselrichters. Es umfasst vier Anzeigeleuchten, vier Funktionstasten und eine LCD-Anzeige, das den Betriebsstatus und die Info über Eingangs-/Ausgangsleistung anzeigt.

LED-Anzeigeleuchten		Meldungen
DC	Grün-LED leuchtet stabil	PV-Anschluss normal
AC	Grün-LED leuchtet stabil	Netzanschluss normal
Normal	Grün-LED leuchtet stabil	Wechselrichter arbeitet normal
Alarm	Rot-LED- leuchtet stabil	Störung oder Warnung

Tabelle 4-1 LED-Anzeigeleuchten

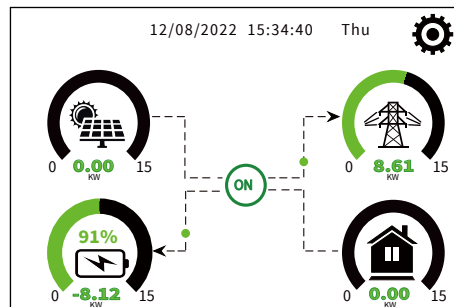
Funktionstaste	Beschreibung
Esc	Zum Verlassen des Einstellungsmodus
Auf	Zur vorherigen Auswahl
Ab	Zur nächsten Auswahl
Eingabe	Zum Bestätigen der Auswahl

Tabelle 4-2 Funktionstasten

## 5. LCD-Anzeigesymbole

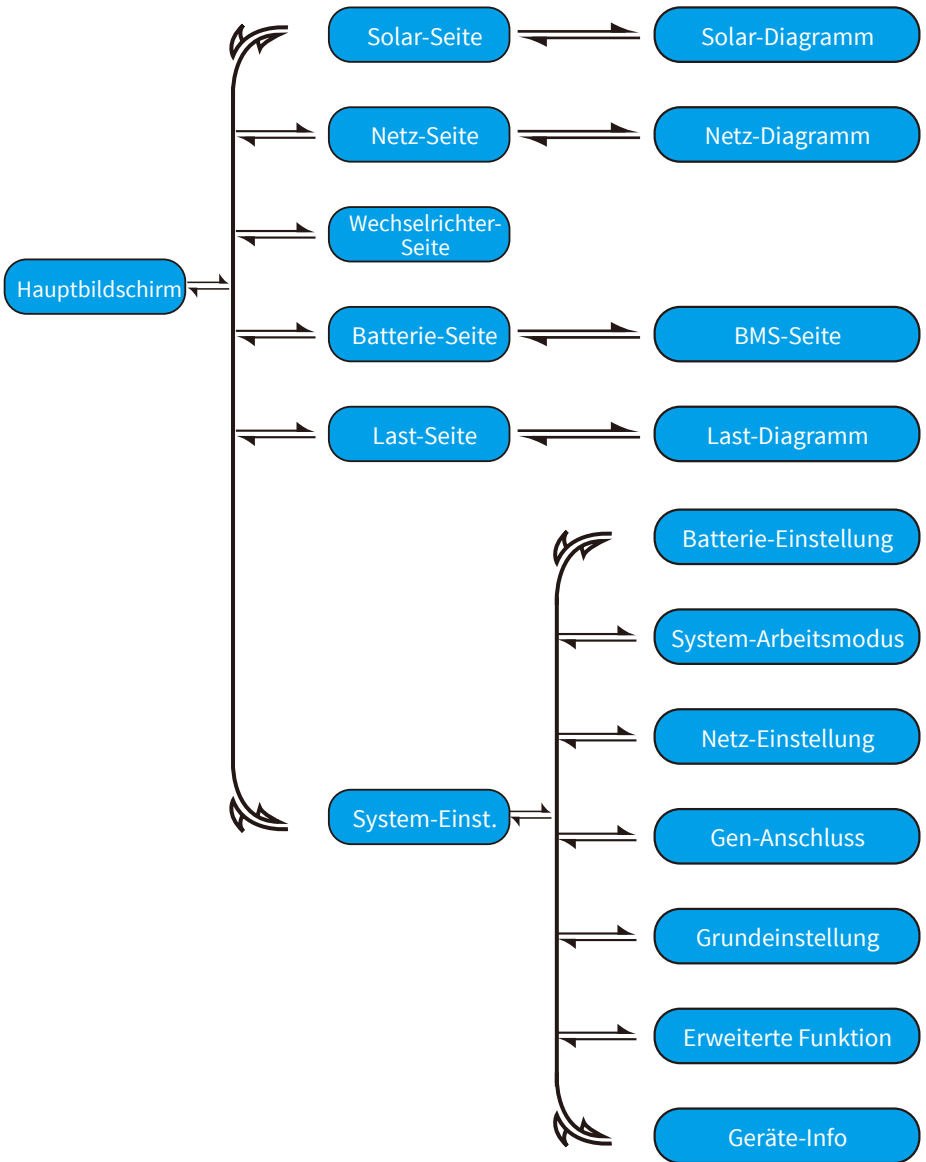
### 5.1 Hauptbildschirm

Auf dem LCD-Touchscreen werden die allgemeinen Informationen des Wechselrichters angezeigt.



1. Das Symbol in der Mitte des Startbildschirms zeigt an, dass das System im Normalbetrieb ist. Wenn es sich in "comm./F01~F64" verwandelt, bedeutet dies, dass der Wechselrichter Kommunikationsfehler oder andere Fehler hat. Die Fehlermeldung wird unter diesem Symbol angezeigt (Fehler-Codes F01 bis F64, detaillierte Fehlerinformationen können im Menü "Systemalarml" angezeigt werden).
  2. Am oberen Rand des Bildschirms wird die Uhrzeit angezeigt.
  3. Das Symbol System-Setup: Wenn Sie diese Taste drücken, gelangen Sie in den Bildschirm des System-Setup, der die Grundeinstellungen, die Batterieeinstellungen, die Netzeinstellungen, den Systemarbeitsmodus, die Verwendung des Generatoranschlusses, die erweiterten Funktionen und die Geräte-Info.
  4. Der Hauptbildschirm mit den Informationen zu Solar, Netz, Last und Batterie. Es zeigt auch die Richtung des Energieflusses durch einen Pfeil an. Wenn die Leistung annähernd hoch ist, ändert sich die Farbe der Panels von grün auf rot, so dass die Systeminformationen auf dem Hauptbildschirm anschaulich dargestellt werden.
- PV-Leistung und Lastleistung sind immer positiv.
  - Netzleistung negativ bedeutet Verkauf an das Netz, positiv bedeutet Bezug aus dem Netz.
  - Batterieleistung negativ bedeutet Laden, positiv bedeutet Entladen.

### 5.1.1 LCD-Bedienungsablaufplan



## 5.2 Solarstromkurve

**Solar**

PV1-V: 286V	PV1-I: 5.5A	PV1-P: 1559W
PV2-V: 286V	PV2-I: 5.5A	PV2-P: 1559W

Leistung: 1560W

Heute=8.0 KWH  
Total =12.00 KWH

Energie

### Dies ist Detailseite zu Solarmodul.

- 1 Solarmodul-Erzeugung.
- 2 Spannung, Strom, Leistung für jeden MPPT.
- 3 Tages- und Totale PV-Produktion.

Drücke die Taste "Energie", um die Seite der Leistungskurve aufzurufen.

1166w	1244w 50Hz	-81w 50Hz
L1N: 221v 0w L2N: 229v 1166w L3N: 225v 0w	L1N: 222v 0.8A L2N: 229v 5.0A L3N: 229v 0.9A HM: LD: -10W 28W 5W 1192W 0W 24W	L1N: 222v 0.1A L2N: 230v 0.1A L3N: 223v 0.1A INV_P: -30W AC_T: -26W 38.8C -25W
Last		
0w	21w	
150V -0.41A 27.0C	150V -0.41A 27.0C	Netz Wechselrichter
Batterie	PV	

### Dies ist die Detailseite zu Wechselrichter.

- 1 Wechselrichter-Erzeugung.  
Spannung, Strom, Leistung für jede Phase.  
AC-T: mittlere Temperatur des Kühlkörpers.

**Last**

Leistung: 55W

Heute=0.5 KWH  
Total =1.60 KWH

L1: 220V	P1: 19W
L2: 220V	P2: 18W
L3: 220V	P3: 18W

Energie

### Dies ist die Detailseite zu Last.

- 1 Last-Leistung.
- 2 Spannung, Leistung für jede Phase.
- 3 Tages- und Totaler Lastverbrauch.

Wenn Sie "Verkauf zuerst" oder "Null-Export an Last" auf der Seite "System-Arbeitsmodus" wählen, umfassen die Informationen auf dieser Seite die Backup-Last am Lastanschluss des Hybrid-Wechselrichters.

Wenn Sie "Null-Export an CT" auf der Seite "System-Arbeitsmodus" wählen, umfassen die Informationen auf dieser Seite die Backup-Last und die Haushaltslast.

Drücke die Taste "Energie", um die Seite der Leistungskurve aufzurufen.

**Netz**

Stand by  
0W  
0.0Hz

KAUF  
Heute=2.2KWH  
Total =11.60 KWH

VERKAUF  
Heute=0.0KWH  
Total =8.60 KWH

CT1: 0W	LD1: 0W
CT2: 0W	LD2: 0W
CT3: 0W	LD3: 0W

L1: 0V L2: 0V L3: 0V

Energie

### Dies ist die Detailseite zu Netz.

- 1 Status, Leistung, Frequenz.
- 2 L: Spannung für jede Phase.  
CT: Von externen Stromsensoren erfasste Leistung.  
LD: Von internen Sensoren am AC-Netz-Ein-/Ausschalter erfasste Leistung.
- 3 KAUF: Energie vom Netz zum Wechselrichter.  
VERKAUF: Energie vom Wechselrichter zum Netz.

Drücke die Taste "Energie", um die Seite der Leistungskurve aufzurufen.

### Batterie

Batterie 1  
Stand by

U:170V  
I:2.04A  
Leistung: 101W  
Temp:25.0C

Energie

Dies ist die Detailseite zu Batterie.

Wenn Sie eine Lithium-Batterie verwenden, können Sie die BMS-Seite aufrufen.

### Li-BMS

Mittlere Spannung:170.0V Ladespannung:180.0V  
Total Current:37.00A Entladespannung:160.0V  
Mittlere Temp :23.5C Ladelaststrom :30A  
Total SOC :38% Entladestrom:25A  
Dump-Energie:57Ah

Summe Daten  
Detail Daten

### Li-BMS

	Volt	Strom	Temp	SOC	Energie	Lade	Fehler	
						Volt	Strom	
1	150.3V	15.76A	30.0C	53.0%	20.0Ah	0.0V	0.0A	0100
2	150.2V	15.18A	31.0C	51.0%	25.5Ah	153.2V	25.0A	0100
3	150.1V	16.90A	30.2C	12.0%	6.0Ah	153.2V	25.0A	0100
4	0.00V	0.00A	0.0C	0.0%	0.0Ah	0.0V	0.0A	0100
5	0.00V	0.00A	0.0C	0.0%	0.0Ah	0.0V	0.0A	0100
6	0.00V	0.00A	0.0C	0.0%	0.0Ah	0.0V	0.0A	0100
7	0.00V	0.00A	0.0C	0.0%	0.0Ah	0.0V	0.0A	0100
8	0.00V	0.00A	0.0C	0.0%	0.0Ah	0.0V	0.0A	0100
9	0.00V	0.00A	0.0C	0.0%	0.0Ah	0.0V	0.0A	0100
10	0.00V	0.00A	0.0C	0.0%	0.0Ah	0.0V	0.0A	0100
11	0.00V	0.00A	0.0C	0.0%	0.0Ah	0.0V	0.0A	0100
12	0.00V	0.00A	0.0C	0.0%	0.0Ah	0.0V	0.0A	0100
13	0.00V	0.00A	0.0C	0.0%	0.0Ah	0.0V	0.0A	0100
14	0.00V	0.00A	0.0C	0.0%	0.0Ah	0.0V	0.0A	0100
15	0.00V	0.00A	0.0C	0.0%	0.0Ah	0.0V	0.0A	0100

Summe Daten  
Detail Daten

## 5.3 Kurvensseite - Solar & Last & Netz

### Solarstrom-Produktion: Tag

3000W 2019-5-28

ABBRUCH Tag Monat Jahr Total

### System-Solarstrom: Monat

2000Wh 5-2019

ABBRUCH Tag Monat Jahr Total

### System-Solarstrom:Jahr

KWh 2019

ABBRUCH Tag Monat Jahr Total

### System-Solarstrom:Total

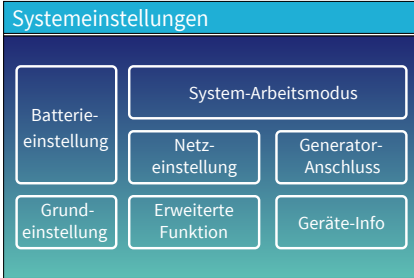
2000KWh TOTAL

ABBRUCH Tag Monat Jahr Total

Solarenergie-Kurve für Tag, Monat, Jahr und Total kann grob auf dem LCD überprüft werden. Genauere Stromerzeugung kann auf dem Überwachungssystem überprüft werden. Tippen Sie auf den Pfeil nach oben und unten, um die Leistungskurve für verschiedene Zeiträume zu überprüfen.



## 5.4 Menü Systemeinstellungen



Dies ist die Seite zu Systemeinstellungen.

## 5.5 Menü Grundeinstellungen



**Werks-Reset:** Alle Parameter des Wechselrichters zurücksetzen.

**Alle Änderungen sperren:** Aktivieren Sie dieses Menü, um Parameter einzustellen, die gesperrt werden müssen und nicht eingestellt werden können.

Vor dem erfolgreichen Werks-Reset und dem Sperren der Änderung müssen Sie ein Passwort eingeben, damit alle Änderungen auch wirksam werden.

Das Passwort für die Werks-Reset ist 9999 und für das Sperren ist 7777.



**Passwort für Werks-Reset:** 9999

**Passwort für Änderung-Sperren:** 7777

## 5.6 Menü Batterieeinstellungen

Batterieeinstellungen

Batterie-Modus			<div style="background-color: #0070C0; color: white; padding: 2px; margin-bottom: 2px;">↑ Batt Mod.</div> <div style="background-color: #0070C0; color: white; padding: 2px; margin-bottom: 2px;">↓</div> <div style="background-color: #0070C0; color: white; padding: 2px; margin-bottom: 2px;">✕</div> <div style="background-color: #0070C0; color: white; padding: 2px;">✓</div>
<input checked="" type="radio"/> Lithium	Batt-Kapazität	0Ah	
<input type="radio"/> Batt-Nutzg. V	Max A Aufladen	0A	
<input type="radio"/> Keine Batterie	Max A Entladen	0A	
<input type="checkbox"/> Parallel Batt1+Batt2			

**Batteriekapazität:** Zeigt die Größe Ihrer Batteriebank für Hybrid-Wechselrichter an.

**Batt-Nutzung V:** Batt-Spannung (V) für alle Einstellungen benutzen.

**Max. A Auf-/Entladen:** Max. Batterielade-/Entladestrom (0-30A für Modelle 5/6kW, 0-37A für Modelle 8/10/12/15/20kW, 0-50A für Modell 25kW).

Für AGM- und Flutbatterie empfehlen wir Batterie-Ah x 20% = Lade-/Entlade-Ampere.

· Für Lithium empfehlen wir Batterie-Ah x 50% = Lade-/Entlade-Ampere.

· Für Gel-Batterie befolgen Sie die Anweisungen des Herstellers.

**Keine Batterie:** Wählen Sie diese Option, wenn keine Batterie an das System angeschlossen ist.

**Parallel Bat1&Bat2:** Wenn ein Satz Batterien an Bat 1 und Bat 2 angeschlossen wurde, aktivieren Sie bitte diese Funktion.

Batterieeinstellungen

Start	30%	30%	<div style="background-color: #0070C0; color: white; padding: 2px; margin-bottom: 2px;">↑ Batt Set2</div> <div style="background-color: #0070C0; color: white; padding: 2px; margin-bottom: 2px;">↓</div> <div style="background-color: #0070C0; color: white; padding: 2px; margin-bottom: 2px;">✕</div> <div style="background-color: #0070C0; color: white; padding: 2px;">✓</div>
A	20A	37A	
<input type="checkbox"/> Gen-Laden	<input checked="" type="checkbox"/> Netz-Laden		
<input type="checkbox"/> Gen Signal	<input checked="" type="checkbox"/> Netz-Signal		
Gen Max Laufzeit	24.0 Std.		
Gen Aus-Zei	0.0 Std.		

**Dies ist die Seite zu Batterieeinstellungen.** ① ③

**Start =30%:** Prozentualer SOC unter 30%, das System startet automatisch einen angeschlossenen Generator, um die Batteriebank zu laden.

**A = 20A:** Ladestrom (20A) vom angeschlossenen Generator in Ampere.

**Gen-Laden:** Verwendet den Generator-Eingang des Systems, um die Batteriebank über einen angeschlossenen Generator zu laden.

**Gen Signal:** Normalerweise offenes Relais, das sich schließt, wenn das Gen-Start-Signals aktiv ist.

**Gen Max Laufzeit:** Gibt die längste Zeit an, die der Generator an einem Tag laufen kann, danach wird er abgeschaltet. 24Std bedeutet, dass der Generator nicht die ganze Zeit über abgeschaltet wird.

**Gen Aus-Zeit:** Gibt die Verzögerungszeit an, mit der Generator nach Erreichen der Betriebszeit abgeschaltet wird.

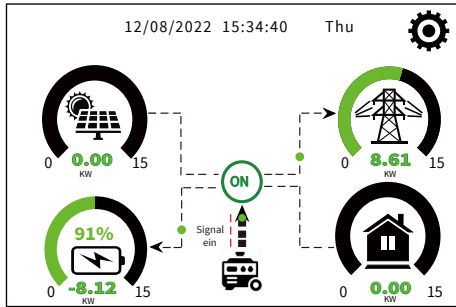
**Dies ist Netz-Laden. Sie müssen wählen:** ②

**Start =30%:** Keine Verwendung; Nur zur Anpassung.

**A = 37A:** Zeigt den Strom an, mit dem das Netz die Batterie lädt.

**Netz-Laden:** Zeigt an, dass das Netz die Batterie auflädt.

**Netz-Signal:** Deaktiviert.



Diese Seite zeigt, wie die PV-Anlage und der Dieselgenerator die Last und die Batterie versorgen.

### Generator

Leistung: 6000W      Heute=10 KWH  
 Total =10 KWH

V\_L1: 230V      P\_L1: 2KW  
 V\_L2: 230V      P\_L2: 2KW  
 V\_L3: 230V      P\_L3: 2KW

Diese Seite zeigt die Ausgangsspannung des Dieselgenerators, die Ausgangsleistung für den Tag und die kumulierte Ausgangsleistung.





### Batterieeinstellungen

Lithium-Modus

Abschaltung

Niedrige Batt.

Neustart

 Batt Set3  
  
  


**Lithium-Modus:** Dies ist das BMS-Protokoll, siehe das Dokument ("Gepriüfte Batterie").

**Abschaltung 10%:** Zeigt an, dass sich der Wechselrichter abschaltet, wenn der SOC unter diesem Wert liegt.

**Niedrige Batt 20%:** Zeigt an, dass der Wechselrichter einen Alarm auslöst, wenn der SOC unter diesem Wert liegt.

**Neustart 40%:** Batterie SOC bei 40% AC-Ausgang wird wieder aufgenommen.

Empfohlene Batterieeinstellungen

Batterie-Typ	Absorptionsstufe	Erhaltungsstufe	Drehung (alle 30 Tage 3 Stunden)
Lithium	Befolgen Sie die BMS-Spannungsparameter		

## 5.7 Einstellungsmenü für Systemarbeitsmodus

**System-Arbeitsmodus**

Verkauf zuerst    12000 Max Solar-Leistung

Null-Export an Last     Solar-Verkauf

Null-Export an CT     Solar-Verkauf

Max VK-Leistung: 12000    Null-Export Leistung: 20

Energie-Muster:  Batt Zuerst     Last Zuerst

Netzspitzenausgleich: 8000 Leistung

Arbeits Mod.1  
 ↑  
 ↓  
 ✕  
 ✓

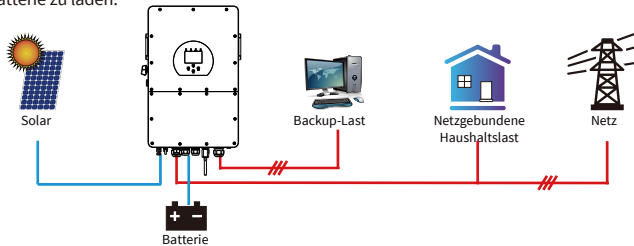
### Arbeitsmodus

**Verkauf zuerst:** In diesem Modus kann der Hybrid-Wechselrichter überschüssigen Strom von den Solarmodulen an das Netz zurückverkaufen. Wenn die Nutzungszeit aktiv ist, kann auch die Batterieenergie ans Netz verkauft werden. Die PV-Energie wird zur Versorgung der Last und zum Batterie-Aufladen verwendet, und die überschüssige Energie wird ins Netz eingespeist.

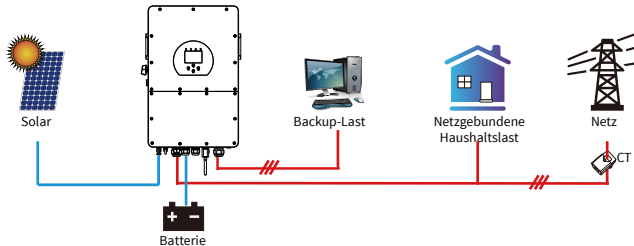
Die Priorität der Stromquelle für die Last ist wie folgt:

1. Solarmodule.
2. Netz
3. Batterien (bis zum Erreichen der programmierbaren Entladungs-%).

**Null-Export an Last:** Der Hybrid-Wechselrichter versorgt nur die angeschlossene Backup-Last mit Strom. Der Hybrid-Wechselrichter liefert weder Strom an die Haushaltslast noch verkauft er Strom an das Netz. Der eingebaute Stromwandler (CT) erkennt, wenn Strom ins Netz zurückfließt und reduziert die Leistung des Wechselrichters, um nur die lokale Last zu versorgen und die Batterie zu laden.



**Null-Export an CT:** Der Hybrid-Wechselrichter versorgt nicht nur die angeschlossene Backup-Last, sondern auch die angeschlossene Haushaltslast mit Strom. Wenn die PV-Leistung und die Batterieleistung nicht ausreichen, nimmt er Netzstrom als Ergänzung. Der Hybrid-Wechselrichter gibt keinen Strom an das Netz ab. In diesem Modus wird ein Stromwandler benötigt. Die Installationsmethode für den Stromwandler finden Sie in Kapitel 3.6 CT-Anschluss. Der externe Stromwandler erkennt, wenn Strom ins Netz zurückfließt, und reduziert die Leistung des Wechselrichters, um nur die lokale Last zu versorgen, die Batterie zu laden und die Haushaltslast zu versorgen.



**Solar Verkauf:** "Solar Verkauf" ist für Null-Export an die Last oder Null-Export an CT. Wenn Solar aktiv ist, kann die überschüssige Energie zurück ans Netz verkauft werden. Ist diese Option aktiviert, wird die PV-Stromquelle vorrangig wie folgt genutzt: Lastverbrauch, Batterie-Laden und Einspeisung ins Netz.

**Max. VK-Leistung:** Erlaubte max. Ausgangsleistung, die ins Netz fließt.

**Null-Export-Leistung:** Im Null-Export-Modus wird die Ausgangsleistung des Netzes angegeben. Es wird empfohlen, den Wert auf 20-100W zu setzen, damit der Hybrid-Wechselrichter keinen Strom ins Netz einspeist.

**Energie-Muster:** Priorität der PV-Stromquelle.

**Batt Zuerst:** Der PV-Strom wird zunächst zum Laden der Batterie und dann zur Versorgung der Last verwendet. Wenn die PV-Leistung nicht ausreicht, wird das Netz gleichzeitig die Batterie und die Last versorgen.

**Last Zuerst:** Der PV-Strom wird zunächst zur Versorgung der Last und dann zum Laden der Batterie verwendet. Wenn die PV-Leistung nicht ausreicht, wird das Netz die Last mit Strom versorgen.

**Max Solar-Leistung:** Erlaubte max. DC-Eingangsleistung.

**Netzspitzenausgleich:** Wenn es aktiv ist, wird die Netzausgangsleistung auf den eingestellten Wert begrenzt. Wenn die Lastleistung den zulässigen Wert überschreitet, werden PV-Energie und Batterie als Ergänzung verwendet. Wenn die Lastanforderungen immer noch nicht erfüllt werden können, wird die Netzleistung erhöht, um den Lastbedarf zu decken.

### System-Arbeitsmodus

Netz-Laden	Gen	Nutzungszeit		Leistung	Batt
		Zeit	Zeit		
<input type="checkbox"/>	<input type="checkbox"/>	01:00	5:00	12000	160V
<input type="checkbox"/>	<input type="checkbox"/>	05:00	9:00	12000	160V
<input checked="" type="checkbox"/>	<input type="checkbox"/>	09:00	13:00	12000	160V
<input checked="" type="checkbox"/>	<input type="checkbox"/>	13:00	17:00	12000	160V
<input checked="" type="checkbox"/>	<input type="checkbox"/>	17:00	21:00	12000	160V
<input checked="" type="checkbox"/>	<input type="checkbox"/>	21:00	01:00	12000	160V

Arbeits Mod.2

**Nutzungszeit:** Hier wird programmiert, wann das Netz oder der Generator zum Laden der Batterie verwendet wird und wann die Batterie entladen wird, um die Last zu betreiben. Wählen Sie "Nutzungszeit", dann werden die Punkte (Netz, Laden, Zeit, Leistung usw.) wirksam.

**Hinweis:** Wenn der "Verkauf zuerst" aktiviert ist und die Nutzungszeit angewählt wird, kann der Batteriestrom ins Netz eingespeist werden.

**Gen.-Laden:** Nutzung des Dieseldgenerators zum Aufladen der Batterie in einem bestimmten Zeitraum.

**Zeit:** Echtzeit, Bereich von 01:00-24:00.

**Hinweis:** Wenn das Netz verfügbar und nur die "Nutzungszeit" angekreuzt ist, dann wird die Batterie entladen. Andernfalls wird die Batterie nicht entladen, auch wenn der SOC der Batterie voll ist. Aber im netzunabhängigen Modus (wenn kein Netz vorhanden ist, arbeitet der Wechselrichter automatisch im netzunabhängigen Modus) entlädt sich die Batterie jedoch, ohne dass die "Nutzungszeit" ausgewählt wurde.

**Leistung:** Max. zulässige Entladeleistung der Batterie.

**Batt (V oder SOC%):** SOC% der Batterie oder Spannung, bei der die Aktion stattfinden soll.

### Batterieeinstellungen

Start

A

Gen-Laden  Netz-Laden !

Gen-Signal  Netz-Laden

Gen Max Laufzeit

Gen Aus-Zeit

Batt Set2

**Zum Beispiel**

**Zwischen 01:00 - 05:00 Uhr,**

Wenn der SOC-Wert der Batterie unter 80% liegt, wird die Batterie über das Netz geladen, bis der SOC-Wert der Batterie 80% erreicht.

**Zwischen 05:00 - 08:00 Uhr,**

Wenn der SOC-Wert der Batterie höher als 40% ist, entlädt der Hybrid-Wechselrichter die Batterie, bis der SOC-Wert 40% erreicht. Ist der SOC der Batterie niedriger als 40%, lädt das Netz den SOC der Batterie auf 40% auf.

**Zwischen 08:00 - 10:00 Uhr,**

Wenn der SOC-Wert der Batterie höher als 40% ist, entlädt der Hybrid-Wechselrichter die Batterie, bis der SOC-Wert 40% erreicht.

**Zwischen 10:00 - 15:00 Uhr,**

Wenn der SOC der Batterie höher als 80% ist, entlädt der Hybrid-Wechselrichter die Batterie, bis der SOC 80% erreicht.

**Zwischen 15:00 - 18:00 Uhr,**

Wenn der SOC-Wert der Batterie höher als 40% ist, entlädt der Hybrid-Wechselrichter die Batterie, bis der SOC-Wert 40% erreicht.

**Zwischen 18:00 - 01:00 Uhr,**

Wenn der SOC der Batterie höher als 35% ist, entlädt der Hybrid-Wechselrichter die Batterie, bis der SOC 35% erreicht.

### System-Arbeitsmodus

Netz-Laden	Gen	Nutzungszeit		Leistung	Batt
		Zeit	Zeit		
<input checked="" type="checkbox"/>	<input type="checkbox"/>	01:00	5:00	12000	80%
<input checked="" type="checkbox"/>	<input type="checkbox"/>	05:00	8:00	12000	40%
<input type="checkbox"/>	<input type="checkbox"/>	08:00	10:00	12000	40%
<input checked="" type="checkbox"/>	<input type="checkbox"/>	10:00	15:00	12000	80%
<input type="checkbox"/>	<input type="checkbox"/>	15:00	18:00	12000	40%
<input type="checkbox"/>	<input type="checkbox"/>	18:00	01:00	12000	35%

Arbeits Mod.2

### System-Arbeitsmodus

Mo.  Di.  Mi.  Do.  Fr.  Sa.  So.

Arbeits Mod.4

Hier kann der Benutzer auswählen, an welchem Tag die Einstellung der "Nutzungszeit" ausgeführt werden soll.

Zum Beispiel wird der Wechselrichter die Seite "Nutzungszeit" nur am Mo./Di./Mi./Do./Fr./Sa. ausführen.

## 5.8 Einstellungs­menü für Stromnetz

### Netzeinstellung/Netzcodeauswahl

Netz-Modus: Allgemeine Standards 0/23

Netz-Frequenz:  50HZ Phasen-Typ:  0/120/240  
 60HZ  0/240/120

Netz-niveau: LN:220V/LL:380V(AC)

IT-System-Neutralleiter ist nicht geerdet.

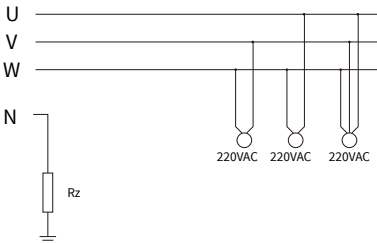
Netz Set1

#### Netz-Modus:

Allgemeine Standards, UL1741 & IEEE1547, CPUC RULE21, SRD-UL-1741, CEI\_0\_21\_Internal, EN50549\_CZ-PPDS(>16A), Australia\_A, Australia\_B, Australia\_C, AS4777\_NewZealand VDE4105, OVE-Directive R25, EN50549\_CZ\_PPDS\_L16A NRS097, G98, G99, EN50549\_1\_Norway\_133V, EN50549\_1\_Norway\_230V, Japan\_200VAC\_3P3W CEI\_0\_21\_External, CEI\_0\_21\_Areti, Japan\_400VAC\_3P3W, Japan\_415VAC\_3P4W, EN50549\_1\_Switzerland. Bitte beachten Sie den örtlichen Netzcode und wählen Sie dann den entsprechenden Netzstandard.

**Netz-niveau:** Es gibt verschiedene Spannungsniveaus für die Ausgangsspannung des Wechselrichters, wenn er im netzunabhängigen Modus ist.  
 LN:220V/LL:380V(AC), LN:230V/LL:400V(AC).

**IT-System:** Wenn das Netz ein IT-Netz ist, aktivieren Sie bitte diese Option. Zum Beispiel, die Spannung des IT-Netzes ist 230Vac (die Leitungsspannung zwischen zwei stromführenden Leitungen in einem dreiphasigen Stromkreis ist 230vac, und das Diagramm ist wie folgt), dann aktivieren Sie bitte "IT-System" und kreuzen Sie die "Netz-niveau" als LN:230V/LL:400V(AC) an, wie das Bild unten zeigt.



Rz: Großer Erdungswiderstand. Oder das System hat keinen Neutralleiter.

### Netzeinstellung/Netzcodeauswahl

Netz-Modus: Allgemeine Standards 0/23

Netz-Frequenz:  50HZ Phasen-Typ:  0/120/240  
 60HZ  0/240/120

Netz-niveau: LN:230V/LL:400V(AC)

IT-System-Neutralleiter ist nicht geerdet.

Netz Set1

### Netzeinstellung/Anschluss

Normal-Anschluss: Normal-Rampenrate: 10s

Niedrige Frequenz: 48.00Hz Hohe Frequenz: 51.50Hz

Niedrige Spannung: 185.0V Hohe Spannung: 265.0V

Wiederverbind. n. Abschalt.: Wiederverbind. Rampenrate: 36s

Niedrige Frequenz: 48.20Hz Hohe Frequenz: 51.30Hz

Niedrige Spannung: 187.0V Hohe Spannung: 263.0V

Wiederauszeitzeit: 60s PF: 1.000

Netz Set2

**Normal-Anschluss:** Der zulässige Netzspannungs-/Frequenzbereich, wenn der Wechselrichter zum ersten Mal an das Netz angeschlossen wird.

**Normal-Rampenrate:** Dies ist die Rampe für die Anlaufleistung.

**Wiederverbinden nach Abschaltung:** Der zulässige Netzspannungs-/Frequenzbereich für den Wechselrichter, verbindet das Netz nach der Abschaltung des Wechselrichters vom Netz.

**Wiederverbindungs-Rampenrate:** Dies ist die Rampe für die Wiedereinschaltleistung.

**Wiederauszeitzeit:** Die Wartezeit, bis sich der Wechselrichter wieder mit dem Netz verbindet.

**PF:** Leistungsfaktor, der zur Einstellung der Blindleistung des Wechselrichters verwendet wird.

### Netzeinstellung/IP-Schutz

Überspannung  $U_p$ -(10 min. laufender Mittelwert): 260.0V

HV3	265.0V	HF3	51.50Hz
HV2	265.0V	HF2	51.50Hz
HV1	265.0V	HF1	51.50Hz
LV3	185.0V	LF3	48.00Hz
LV2	185.0V	LF2	48.00Hz
LV1	185.0V	LF1	48.00Hz

Netz Set3

**HV1:** Stufe 1 Überspannungsschutzpunkt;  
**HV2:** Stufe 2 Überspannungsschutzpunkt;  
**HV3:** Stufe 3 Überspannungsschutzpunkt.

**LV1:** Stufe 1 Unterspannungsschutzpunkt;  
**LV2:** Stufe 2 Unterspannungsschutzpunkt;  
**LV3:** Stufe 3 Unterspannungsschutzpunkt.

**HF1:** Stufe 1 Überfrequenzschutzpunkt;  
**HF2:** Stufe 2 Überfrequenzschutzpunkt;  
**HF3:** Stufe 3 Überfrequenzschutzpunkt.

**LF1:** Stufe 1 Unterfrequenzschutzpunkt;  
**LF2:** Stufe 2 Unterfrequenzschutzpunkt;  
**LF3:** Stufe 3 Unterfrequenzschutzpunkt.

## Netzeinstellung/F(W)

F(W)

Überfrequenz	Pendelfreq.	40%PE/Hz
Startfreq. F	50.20Hz	Stoppfreq.
Start delay F	0.00s	Stoppverzög. F
51.5Hz	0.00s	

Netzeinstellung/F(W) - Netz Set4

Unterfrequenz	Pendelfreq.	40%PE/Hz
Startfreq. F	49.80Hz	Stoppfreq. F
Startverzög. F	0.00s	Stoppverzög. F
		0.00s

Netzeinstellung/F(W) - Netz Set4

**FW:** Diese Wechselrichterserie ist in der Lage, die Ausgangsleistung des Wechselrichters an die Netzfrequenz anzupassen.

**Pendelfreq.:** Prozentsatz der Nennleistung pro Hz  
 Beispiel: "Startfreq F 50,2Hz, Stoppfreq F 51,5, Droop F=40% PE/Hz". Wenn die Netzfrequenz 50,2Hz erreicht, wird der Wechselrichter seine Wirkleistung mit Droop F von 40% verringern. Wenn die Netzfrequenz weniger als 50,1 Hz beträgt, hört der Wechselrichter auf, die Ausgangsleistung zu verringern. Für die detaillierten Einstellungswerte beachten Sie bitte den lokalen Netzcode.

## Netzeinstellung/V(W) V(Q)

V(W)  V(Q)

V1	108.0%	P1	100%
V2	110.0%	P2	80%
V3	112.0%	P3	60%
V4	114.0%	P4	40%

Sperr-Ein/Pn	5%	Sperr-Aus/Pn	20%
V1	94.0%	Q1	44%
V2	97.0%	Q2	0%
V3	105.0%	Q3	0%
V4	108.0%	Q4	-44%

Netzeinstellung/V(W) V(Q) - Netz Set5

**V(W):** Er dient zur Anpassung der Wechselrichter-Wirkleistung an die eingestellte Netzspannung.

**V(Q):** Er dient zur Anpassung der Wechselrichter-Blindleistung an die eingestellte Netzspannung.

Mit dieser Funktion wird die Ausgangsleistung des Wechselrichters (Wirk- und Blindleistung) bei Änderungen der Netzspannung angepasst.

**Sperr-Ein/Pn 5%:** Wenn die Wirkleistung des Wechselrichters weniger als 5% der Nennleistung beträgt, tritt der VQ-Modus nicht in Kraft.

**Sperr-Aus/Pn 20%:** Wenn die Wirkleistung des Wechselrichters von 5% auf 20% Nennleistung ansteigt, wird der VQ-Modus wieder wirksam.

Zum Beispiel: V2=110%, P2=80%. Wenn die Netzspannung 110% der Netznennspannung erreicht, wird die Ausgangsleistung des Wechselrichters auf 80% der Nennleistung reduziert.

Zum Beispiel: V1=94%, Q1=44%. Wenn die Netzspannung 94% der Netznennspannung erreicht, wird die Ausgangsleistung des Wechselrichters 44% der Ausgangsblindleistung betragen.

Für die detaillierten Einstellungswerte beachten Sie bitte den lokalen Netzcode.

## Netzeinstellung/P(Q) P(F)

P(Q)  P(PF)

P1	0%	Q1	2%
P2	2%	Q2	0%
P3	0%	Q3	21%
P4	22%	Q4	25%

Sperr-Ein/Pn	50%	Sperr-Aus/Pn	50%
P1	0%	PF1	-0.000
P2	0%	PF2	-0.000
P3	0%	PF3	0.000
P4	62%	PF4	0.264

Netzeinstellung/P(Q) P(F) - Netz Set6

**P(Q):** Er dient zur Anpassung der Blindleistung des Wechselrichters an die eingestellte Wirkleistung.

**P(PF):** Dient zur Anpassung der PF des Wechselrichters an die eingestellte Wirkleistung.

Für die detaillierten Einstellungswerte beachten Sie bitte den lokalen Grid-Netzcode.

**Sperr-Ein/Pn 50%:** Wenn die Ausgangswirkleistung des Wechselrichters weniger als 50% der Nennleistung beträgt, geht er nicht in den P(PF)-Modus über.

**Sperr-Aus/Pn 50%:** Wenn die Ausgangswirkleistung des Wechselrichters höher als 50% der Nennleistung ist, wird der P(PF)-Modus aktiviert. Hinweis: Der P(PF)-Modus tritt nur in Kraft, wenn die Netzspannung gleich oder höher als das 1,05-fache der Netznennspannung ist.

## Netzeinstellung/LVRT

L/HVRT

HV3	0%	HV3_T	30.24s
HV2	0%	HV2_T	0.04s
HV1	0%	HV1_T	22.11s
LV1	0%	LV1_T	22.02s
LV2	0%	LV2_T	0.04s

Netzeinstellung/LVRT - Netz Set7

**Reserviert:** Diese Funktion ist reserviert. Sie wird nicht empfohlen.

## 5.9 Einstellungsmenü für Generatoranschluss

GEN-ANSCHLUSS

**Modus**

Generator-Eing.  GEN-Netzeing.-Verbindg.  
Nennleistung: 8000W

Smart-Load Ausg.  Bei Netz immer EIN  
AC-Koppel-Freq Hoch: 55,00Hz

Mikro-Invert-Eingang  MI-Export n. Netz-Abschalten  
OFF: 151,0V  
ON: 154,0V

↑  
PORT  
Set1

↓

✕

✓

**Generator-Eingangs-Nennleistung:** zulässige max. Leistung des Dieselgenerators.

**GEN-Netzeingang:** Dieselgenerator an den Netzeingang anschließen.

**SmartLast-Load Ausgang:** In diesem Modus wird der Generatoranschluss als Ausgang verwendet, der nur dann Strom erhält, wenn der SOC-Wert der Batterie und die PV-Leistung über einem vom Benutzer programmierbaren Schwellenwert liegen.

**z.B. EIN: 100%, AUS: 95%:** Wenn der SOC der Batteriebank 100% erreicht, schaltet sich der Smart-Load Port automatisch ein und versorgt die angeschlossene Last. Wenn der SOC der Batteriebank < 95% ist, schaltet sich der Smart-Load Port automatisch aus.

### Smart-Load AUS Batterie

• Batterie-SOC, bei dem sich die intelligente Last ausschaltet.

### Smart-Load EIN Batterie

• Batterie-SOC, bei dem sich die intelligente Last gleichzeitig einschaltet.

**Bei Netz immer ein:** Wenn Sie auf "Bei Netz immer EIN" wählen, schaltet sich die intelligente Last ein, wenn das Netz verfügbar ist.

**Mikro-Inverter-Eingang:** Zur Verwendung des Generator-Eingangsports als Mikro-Wechselrichter an einem netzgekoppelten Wechselrichter-Eingang (AC-gekoppelt). Diese Funktion funktioniert auch mit "netzgekoppelten" Wechselrichtern.

\* **Mikro-Inverter-Eingang AUS:** Wenn der Batterie-SOC den eingestellten Wert überschreitet, schaltet sich der Mikro-Wechselrichter oder der netzgekoppelte Wechselrichter ab.

\* **Mikro-Inverter-Eingang EIN:** Wenn der Batterie-SOC unter dem eingestellten Wert liegt, schaltet sich der Mikro-Wechselrichter oder der netzgekoppelte Wechselrichter ein.

**AC Koppel-Freq. Hoch:** Wenn Sie "Mikro-Inverter-Eingang" wählen, wird die Ausgangsleistung des Mikro-Wechselrichters während des Prozesses linear abnehmen, wenn der Batterie-SOC allmählich den Einstellwert (AUS) erreicht. Wenn der Batterie-SOC dem Einstellwert (AUS) entspricht, erreicht die Systemfrequenz den Einstellwert (AC-Kopplung Freq. Hoch) und der Mikro-Wechselrichter hört auf zu arbeiten.

MI-Export nach Netz: Stoppt den Export der vom Mikro-Wechselrichter erzeugten Energie in das Netz.

\* **Hinweis:** Mikro-Wechselrichter-Eingang AUS und EIN ist nur für einige bestimmte FW-Versionen gültig.

## 5.10 Einstellungsmenü für erweiterte Funktionen

Erweiterte Funktion

Solar-Arc-Fehler EIN  Backup-Verzög. 0ms

Lösch Arc-Fehler

System-Selbsttest  Gen-Spitzen-ausgleich

DRM 2000: 1 CT-Ratio

Signal-Insel-Modus

Asymm. Phaseinspeisung  CEI-Bericht

↑  
Fkt.  
Set1

↓

✕

✓

**Solar-Lichtbogenfehler EIN:** Dies gilt nur für die USA.

**System-Selbsttest:** Deaktiviert. Dies ist nur für das Werk.

**Generator-Spitzenausgleich:** Aktiviert. Wenn die Leistung des Generators den Nennwert überschreitet, stellt der Wechselrichter den redundanten Teil bereit, um sicherzustellen, dass der Generator nicht überlastet wird.

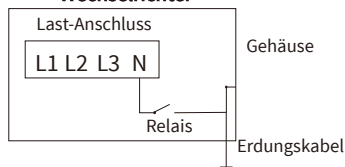
**DRM:** Für AS4777-Standard.

**Backup-Verzögerung:** Wenn das Netz abgeschaltet wird, gibt der Wechselrichter nach der eingestellten Zeit Ausgangsleistung ab. Zum Beispiel: Backup-Verzögerung: 3ms. Der Wechselrichter gibt nach 3ms Ausgangsleistung ab, wenn das Netz abgeschaltet wird.

Hinweis: Bei einigen alten FW-Versionen ist diese Funktion nicht verfügbar.

**Signal-Insel-Modus:** Wenn "Signalinsel-Modus" aktiviert ist und der Wechselrichter im Inselbetrieb ist, schaltet das Relais auf der neutralen Leitung (Lastanschluss N-Leitung) ein und die N-Leitung (Lastanschluss N-Leitung) wird mit der Wechselrichter-Erdung verbunden.

### Wechselrichter



**Asymmetrische Phaseinspeisung:** Wenn diese Option aktiviert ist, entnimmt der Wechselrichter bei Bedarf auf jeder Phase (L1/L2/L3) Strom aus der Netzdifferenz.



## Erweiterte Funktion

Parallel      Modbus SN  
 Master      00  
 Slave



EX\_Zähler für CT

Zähler auswählen

Kein Zähler 0/3  
CHINT  
Eastron

**Ex\_Zähler für CT:** Bei Verwendung des "Null-Exports an CT"-Modus kann der Hybrid-Wechselrichter die Funktion Ex\_Zähler für CT auswählen und verschiedene Zähler verwenden, z. B. CHINT und Eastron.

## 5.11 Einstellungsmenü für Geräte-Info

### Geräte-Info

Wechselrichter ID: 2102199870    Flash  
 HMI: Ver 1001-8010    MAIN: Ver2002-1046-1707



Alarm-Codes	Aufgetreten
F13 Netz_Modus_geändert	2021-06-11 13:17
F23 Tz_GFCL_OC_Fehler	2021-06-11 08:23
F13 Netz_Modus_geändert	2021-06-11 08:21
F56 DC_VoltLow_Fehler	2021-06-10 13:05

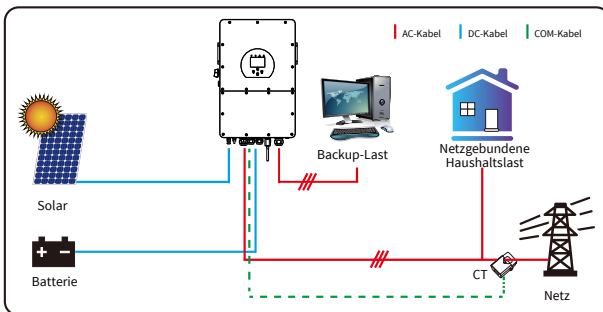
Auf dieser Seite werden Wechselrichter-ID, Wechselrichterversion und Alarm-Codes angezeigt.

**HMI:** LCD-Ausführung

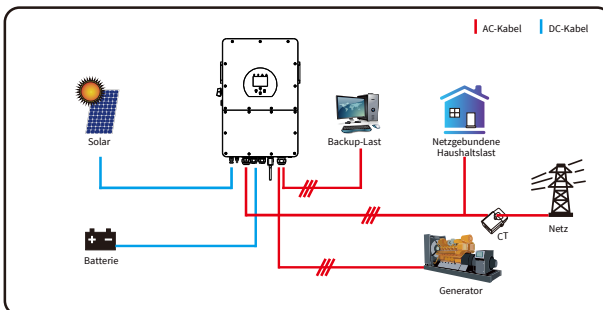
**MAIN:** Steuerboard FW-Version

## 6. Modus

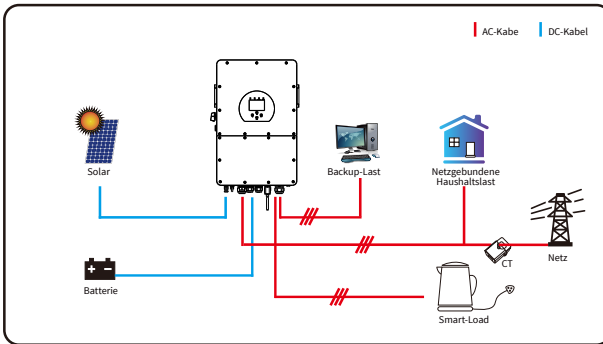
### Modus I: Basic



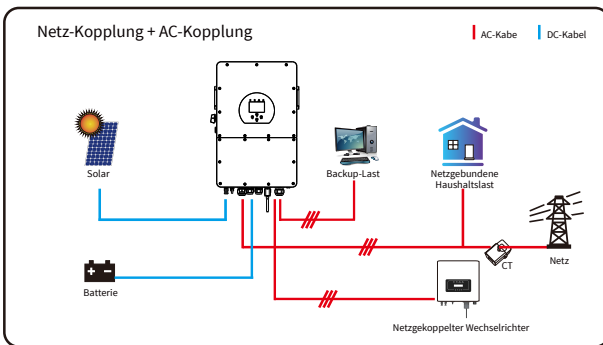
### Modus II: Mit Generator



## Modus III: Mit Smart-Load



## Modus IV: AC-Kopplung



Die erste Priorität des Systems ist immer die PV-Leistung, die zweite und dritte Priorität ist je nach Einstellung die Batteriebank oder das Netz. Die letzte Stromreserve ist der Generator, wenn er verfügbar ist.

## 7. Haftungsbeschränkung

Zusätzlich zu der allein beschriebenen Produktgarantie sehen die staatlichen und örtlichen Gesetze und Vorschriften eine finanzielle Entschädigung für den Stromanschluss des Produkts vor (einschließlich der Verletzung stillschweigender Vereinbarungen und Garantien). Das Unternehmen erklärt hiermit, dass die Bedingungen des Produkts und der Police rechtlich nur in einem begrenzten Umfang die gesamte Haftung abdecken können und dürfen.

Fehler-Code	Beschreibung	Lösungen
F01	DC_Inversed_Failure	1. Prüfen Sie die PV-Eingangspolarität; 2. Suchen Sie Hilfe bei uns, wenn Sie nicht in den Normalzustand zurückkehren können.
F07	DC_START_Failure	1. Die BUS-Spannung kann nicht von PV oder Batterie aufgebaut werden; 2. Neustart des Wechselrichters, wenn der Fehler weiterhin besteht, kontaktieren Sie uns bitte für Hilfe.
F13	Working_Mode_change	1. Wenn sich der Netztyp und die Frequenz geändert haben, wird F13 gemeldet; 2. Wenn der Batteriemodus in den Modus "Keine Batterie" geändert wurde, wird F13 gemeldet; 3. Bei einigen alten FW-Versionen wird F13 gemeldet, wenn der Arbeitsmodus des Systems geändert wurde; 4. Im Allgemeinen verschwindet es automatisch, wenn F13 angezeigt wird; 5. Wenn die Fehler-Anzeige weiterhin bleibt, schalten Sie den DC- und AC-Schalter für eine Minute ein und schalten Sie dann den DC- und AC-Schalter wieder ein; 6. Suchen Sie Hilfe bei uns, wenn Sie nicht in den Normalzustand zurückkehren können.
F15	AC_OverCurr_SW_Failure	AC-seitiger Überstromfehler 1. Prüfen Sie, ob die Leistung der Ersatzlast und die Leistung der gemeinsamen Last innerhalb des Bereichs liegen; 2. Starten Sie neu und prüfen Sie, ob der Vorgang normal verläuft; 3. Suchen Sie Hilfe bei uns, wenn Sie nicht in den Normalzustand zurückkehren können.
F16	GFCI_Failure	Fehler durch Ableitstrom 1. Überprüfen Sie den Erdungsanschluss des PV-Kabels; 2. Starten Sie das System 2-3 Mal neu; 3. Wenn der Fehler noch vorhanden ist, kontaktieren Sie uns bitte für Hilfe.
F18	Tz_Ac_OverCurr_Fault	AC-seitiger Überstromfehler 1. Prüfen Sie, ob die Ersatzlastleistung und die gemeinsame Lastleistung innerhalb des Bereichs liegen; 2. Starten Sie neu und prüfen Sie, ob der Vorgang normal verläuft; 3. Suchen Sie Hilfe bei uns, wenn Sie nicht in den Normalzustand zurückkehren können.
F20	Tz_Dc_OverCurr_Fault	DC-seitiger Überstromfehler 1. Prüfen Sie den Anschluss der PV-Module und den Anschluss der Batterie; 2. Wenn der Wechselrichter im netzunabhängigen Modus mit einer hohen Leistungslast startet, kann er F20 melden. Bitte reduzieren Sie die angeschlossene Lastleistung; 3. Wenn die Fehler-Anzeige weiterhin bleibt, schalten Sie den DC- und AC-Schalter für eine Minute ein, dann schalten Sie den DC- und AC-Schalter ein; 4. Suchen Sie Hilfe bei uns, wenn Sie nicht in den Normalzustand zurückkehren können.

Fehler-Code	Beschreibung	Lösungen
F21	Tz_HV_Overcurr_fault	BUS-Überstrom. 1. Überprüfen Sie den PV-Eingangsstrom und die Batteriestromeinstellung; 2. Starten Sie das System 2~3 Mal neu; 3. Wenn der Fehler weiterhin besteht, wenden Sie sich bitte an uns, damit wir Ihnen helfen können.
F22	Tz_EmergStop_Fault	Ferngesteuertes Herunterfahren 1. Das bedeutet, dass der Wechselrichter ferngesteuert ist.
F23	Tz_GFCI_OC_Fault	Fehler durch Ableitstrom 1. Erdungsanschluss des PV-seitigen Kabels prüfen; 2. Starten Sie das System 2~3 Mal neu; 3. Wenn der Fehler weiterhin besteht, wenden Sie sich bitte an uns, damit wir Ihnen helfen können.
F24	DC_Insulation_Fault	PV-Isolationswiderstand ist zu niedrig 1. Prüfen Sie, ob die Verbindung von PV-Paneelen und Wechselrichter fest und korrekt ist; 2. Prüfen Sie, ob das PE-Kabel des Wechselrichters mit der Erde verbunden ist; 3. Suchen Sie Hilfe bei uns, wenn Sie nicht in den Normalzustand zurückkehren können.
F26	BusUnbalance_Fault	1. Bitte warten Sie eine Weile und prüfen Sie, ob es normal ist; 2. Wenn die Lastleistung der 3 Phasen sehr unterschiedlich ist, wird die Meldung F26 ausgegeben; 3 Wenn ein DC-Leckstrom auftritt, meldet er F26; 4. Starten Sie das System 2~3 Mal neu; 5. Suchen Sie Hilfe bei uns, wenn Sie nicht in den Normalzustand zurückkehren können.
F29	Parallel_Comm_Fault	1. Überprüfen Sie im Parallelmodus den Anschluss des parallelen Kommunikationskabels und die Einstellung der Kommunikationsadresse des Hybrid-Wechselrichters; 2. Während der Startphase des Parallelsystems melden die Wechselrichter F29, aber wenn alle Wechselrichter im EIN-Status sind, verschwindet diese Meldung automatisch; 3. Wenn der Fehler weiterhin besteht, wenden Sie sich bitte an uns, damit wir Ihnen helfen können.
F34	AC_Overload_Fault	1. Prüfen Sie den Anschluss der Backup-Load und stellen Sie sicher, dass er im zulässigen Leistungsbereich liegt; 2. Wenn der Fehler weiterhin besteht, kontaktieren Sie uns bitte für Hilfe.
F41	Parallel_system_Stop	1. Überprüfen Sie den Arbeitsstatus des Hybrid-Wechselrichters. Wenn 1 Stück des Hybrid-Wechselrichters abgeschaltet wird, melden alle Hybrid-Wechselrichter den Fehler F41; 2. Wenn der Fehler weiterhin besteht, kontaktieren Sie uns bitte für Hilfe.
F42	Parallel_Version_Fault	Fehler in der Netzspannung 1. Prüfen Sie, ob die Wechselspannung innerhalb der Standardschutzgrenzen des Netzes liegt; 2. Prüfen Sie, ob die Netzwechselstromkabel fest und korrekt angeschlossen sind; 3. Suchen Sie Hilfe bei uns, wenn Sie nicht in den Normalzustand zurückkehren können.

<b>Fehler-Code</b>	<b>Beschreibung</b>	<b>Lösungen</b>
F47	AC_OverFreq_Fault	Netzfrequenz außerhalb des Bereichs 1. Prüfen Sie, ob die Frequenz innerhalb der Spezifikation liegt oder nicht; 2. Prüfen Sie, ob die Netzkabel fest und korrekt angeschlossen sind; 3. Suchen Sie Hilfe bei uns, wenn Sie nicht in den Normalzustand zurückkehren können.
F48	AC_UnderFreq_Fault	Netzfrequenz außerhalb des Bereichs 1. Prüfen Sie, ob die Frequenz innerhalb der Spezifikation liegt oder nicht; 2. Prüfen Sie, ob die Netzkabel fest und korrekt angeschlossen sind; 3. Suchen Sie Hilfe bei uns, wenn Sie nicht in den Normalzustand zurückkehren können.
F52	DC_VoltHigh_Fault	BUS-Spannung ist zu hoch 1. Prüfen Sie, ob die Batteriespannung zu hoch ist; 2. Prüfen Sie die PV-Eingangsspannung und stellen Sie sicher, dass sie innerhalb des zulässigen Bereichs liegt; 3. Suchen Sie Hilfe bei uns, wenn Sie nicht in den Normalzustand zurückkehren können.
F53	DC_VoltLow_Fault	Batteriespannung niedrig 1. Prüfen Sie, ob die Batteriespannung zu niedrig ist; 2. Wenn die Batteriespannung zu niedrig ist, laden Sie die Batterie mit Hilfe der PV oder des Netzes auf; 3. Suchen Sie Hilfe bei uns, wenn Sie nicht in den Normalzustand zurückkehren können.
F54	BAT2_VoltHigh_Fault	1. Prüfen Sie, ob die Spannung an Pol 2 der Batterie hoch ist; 2. Starten Sie den Wechselrichter 2 Mal neu und stellen Sie die Werkseinstellungen wieder her; 3. Bitten Sie uns um Hilfe, wenn Sie nicht in den Normalzustand zurückkehren können.
F55	BAT1_VoltHigh_Fault	1. Prüfen Sie, ob die Spannung der Klemme der Batterie 1 hoch ist; 2. Starten Sie den Wechselrichter 2 Mal neu und stellen Sie die Werkseinstellungen wieder her; 3. Bitten Sie uns um Hilfe, wenn Sie nicht in den Normalzustand zurückkehren können.
F56	BAT1_VoltLow_Fault	1. Prüfen Sie, ob die Spannung der Klemme der Batterie 1 hoch ist; 2. Starten Sie den Wechselrichter 2 Mal neu und stellen Sie die Werkseinstellungen wieder her; 3. Bitten Sie uns um Hilfe, wenn Sie nicht in den Normalzustand zurückkehren können.
F57	BAT2_VoltLow_Fault	1. Prüfen Sie, ob die Spannung an der Klemme 2 der Batterie niedrig ist; 2. Starten Sie den Wechselrichter 2 Mal neu und stellen Sie die Werkseinstellungen wieder her; 3. Bitten Sie uns um Hilfe, wenn Sie nicht in den Normalzustand zurückkehren können.
F58	Battery_comm_Lose	1. Das heißt, dass die Kommunikation zwischen Hybrid-Wechselrichter und Batterie-BMS unterbrochen ist, wenn "BMS_Err-Stop" aktiv ist; 2. Wenn Sie dies nicht sehen wollen, können Sie den Punkt "BMS_Err-Stop" auf dem LCD deaktivieren; 3. Wenn der Fehler weiterhin besteht, kontaktieren Sie uns bitte für Hilfe.
F62	DRMs0_stop	1. Die DRM-Funktion ist nur für den australischen Markt; 2. Prüfen Sie, ob die DRM-Funktion aktiv ist oder nicht; 3. Suchen Sie Hilfe bei uns, wenn Sie nach dem Neustart des Systems nicht in den normalen Zustand zurückkehren können.
F63	ARC_Fault	1. Die ARC-Fehlererkennung gilt nur für den US-Markt; 2. Überprüfen Sie die Kabelverbindung des PV-Moduls und beheben Sie den Fehler; 3. Suchen Sie Hilfe bei uns, wenn Sie nicht zum normalen Zustand zurückkehren können.
F64	Heatsink_HighTemp_Fault	Die Temperatur des Kühlkörpers ist zu hoch 1. Prüfen Sie, ob die Temperatur der Arbeitsumgebung zu hoch ist; 2. Schalten Sie den Wechselrichter für 10 Minuten aus und starten Sie ihn erneut; 3. Suchen Sie Hilfe bei uns, wenn Sie nicht in den Normalzustand zurückkehren können.

Tabelle 7-1 Fehlerinformationen

---

Unter der Anleitung unseres Unternehmens senden die Kunden unsere Produkte zurück, damit unser Unternehmen einen Wartungs- oder Ersatzservice für gleichwertige Produkte anbieten kann. Die Kunden müssen die notwendigen Frachtkosten und andere damit verbundene Kosten tragen. Jeder Ersatz oder jede Reparatur des Produkts deckt die verbleibende Garantiezeit des Produkts ab. Wenn ein Teil des Produkts oder des Produkts während der Garantiezeit durch das Unternehmen selbst ersetzt wird, gehören alle Rechte und Interessen des Ersatzprodukts oder der Komponente dem Unternehmen.

Die Werksgarantie gilt nicht für Schäden, die aus folgenden Gründen entstanden sind:

- Schäden beim Transport der Ausrüstung;
- Schäden durch falsche Installation oder Inbetriebnahme;
- Schäden, die durch Nichtbeachtung von Betriebs-, Installations- oder Wartungsanweisungen verursacht werden;
- Schäden, die durch Versuche verursacht werden, Produkte zu modifizieren, zu verändern oder zu reparieren;
- Schäden durch unsachgemäßen Verwendung oder Betrieb;
- Schäden durch unzureichende Belüftung der Geräte;
- Schäden, die durch die Nichteinhaltung geltender Sicherheitsnormen oder -vorschriften verursacht wurden;
- Schäden durch Naturkatastrophen oder höhere Gewalt (z. B. Überschwemmungen, Blitzschlag, Überspannung, Stürme, Brände usw.)

Darüber hinaus beeinträchtigen normaler Verschleiß oder andere Fehler die grundlegende Funktionsweise des Produkts nicht. Äußere Kratzer, Flecken oder natürliche mechanische Abnutzung stellen keinen Mangel des Produkts dar.

## 8. Datenblatt

Modell	SUN-5K-SG01HP3- EU-AM2	SUN-6K-SG01HP3- EU-AM2	SUN-8K-SG01HP3- EU-AM2	SUN-10K-SG01HP3- EU-AM2
<b>Batterie-Eingangsdaten</b>				
Batterie-Typ	Li-Ion			
Batteriespannungsbereich (V)	160-700			
Max. Ladestrom(A)	30		37	
Max. Entladestrom(A)	30		37	
Anzahl der Batterieeingänge	1			
Ladestrategie für Li-Ionen-Batterie	Selbstanpassung an BMS			
<b>PV-Strang-Eingangsdaten</b>				
Max. DC-Eingangsleistung (W)	6500	7800	10400	13000
Max. DC-Eingangsspannung (V)	1000			
MPPT-Bereich (V)	150-850			
Einschaltspannung(V)	180			
Volllast DC-Spannungsbereich (V)	195-850	195-850	260-850	325-850
Nenn-DC-Eingangsspannung (V)	600			
PV-Eingangsstrom(A)	20+20	20+20	20+20	20+20
Max.PV Isc(A)	30+30	30+30	30+30	30+30
Anzahl der MPP-Tracker	2			
Anzahl der Stränge pro MPP-Tracker	1+1	1+1	1+1	1+1
<b>AC-Ausgangsdaten</b>				
AC-Nennleistung und USV-Leistung (W)	5000	6000	8000	10000
Max. AC-Ausgangsleistung (W)	5500	6600	8800	11000
Spitzenleistung (netzunabhängig)	das 1.5-fache der Nennleistung, 10s			
AC-Ausgang Nennstrom (A)	7.6/7.3	9.1/8.7	12.2/11.6	15.2/14.5
Max. AC-Strom (A)	8.4/8.0	10/9.6	13.4/12.8	16.7/16
Max. Dreiphasiger unsymmetrischer Ausgangsstrom (A)	13	13	18	22
Max. Kontinuierlicher AC-Durchlass (A)	40			
Leistungsfaktor	0,8 führend bis 0,8 nachlaufend			
Ausgangsfrequenz und -spannung	50/60Hz; 3L/N/PE 220/380, 230/400Vac			
Netz-Typ	Dreiphasig			
Harmonische Gesamtverzerrung (THD)	<3% (der Nennleistung)			
DC-Stromeinspeisung	<0.5% In			
<b>Wirkungsgrad</b>				
Max. Wirkungsgrad	97.60%			
Euro-Wirkungsgrad	97.00%			
MPPT-Wirkungsgrad	>99%			
<b>Schutz</b>				
PV-Eingang Blitzschutz	Integriert			
Schutz vor Inselbildung	Integriert			
Schutz vor Verpolung des PV-Strang-Eingangs	Integriert			
Erkennung von Isolationswiderständen	Integriert			
Fehlerstrom-Überwachungseinheit	Integriert			
Ausgang-Überstromschutz	Integriert			
Ausgang-Kurzschlusschutz	Integriert			
Überspannungskategorie	OVC II(DC), OVC III(AC)			
Batterie-Überstromschutz	Sicherungen			

## Zertifizierungen und Standards

Netzregelung	IEC 61727, IEC 62116, CEI 0-21, EN 50549, NRS 097, RD 140, UNE 217002, OVE-Richtlinie R25, G99, VDE-AR-N 4105
EMC/Sicherheitsregelung	IEC/EN 61000-6-1/2/3/4, IEC/EN 62109-1, IEC/EN 62109-2

## Allgemeine Daten

Betriebstemperaturbereich (°C)	-40 bis +60°C, >45°C Leistungsminderung	
Kühlung	Natürliche Kühlung	Intelligente Kühlung
Rauschpegel(dB)	≤55 dB	
Kommunikation mit BMS	CAN	
Gewicht(kg)	30,5	
Abmessungen(mm)	408W×638H×237D (ohne Stecker und Halterungen)	
Schutzart	IP65	
Installationsart	Wandmontage	
Garantie	5-jährige/10-jährige Garanzzeit hängt von den Installationsbedingungen des Wechselrichters ab. Einzelheiten finden Sie in den allgemeinen Garantiebedingungen	



Modell	SUN-12K-SG01HP3-EU-AM2	SUN-15K-SG01HP3-EU-AM2	SUN-20K-SG01HP3-EU-AM2	SUN-25K-SG01HP3-EU-AM2
<b>Batterie-Eingangsdaten</b>				
Batterie-Typ	Li-Ion			
Batteriespannungsbereich (V)	160-700			
Max. Ladestrom(A)	37			50
Max. Entladestrom(A)	37			50
Anzahl der Batterieeingänge	1			
Ladestrategie für Li-Ionen-Batterie	Selbstanpassung an BMS			
<b>PV-Strang-Eingangsdaten</b>				
Max. DC-Eingangsleistung (W)	15600	19500	26000	32500
Max. DC-Eingangsspannung (V)	1000			
MPPT-Bereich (V)	150-850			
Einschaltspannung(V)	180			
Volllast DC-Spannungsbereich (V)	340-850	420-850	500-850	625-850
Nenn-DC-Eingangsspannung (V)	600			700
PV-Eingangsstrom(A)	26+20	26+20	26+26	26+26
Max.PV Isc(A)	39+30	39+30	39+39	39+39
Anzahl der MPP-Tracker	2			
Anzahl der Stränge pro MPP-Tracker	2+1	2+1	2+2	2+2
<b>AC-Ausgangsdaten</b>				
AC-Nennleistung und USV-Leistung (W)	12000	15000	20000	25000
Max. AC-Ausgangsleistung (W)	13200	16500	22000	27500
Spitzenleistung (netzunabhängig)	das 1.5-fache der Nennleistung, 10s			
AC-Ausgang Nennstrom (A)	18.2/17.4	22.8/21.8	30.4/29.0	37.9/36.3
Max. AC-Strom (A)	20/19.2	25/24	33.4/31.9	41.7/39.9
Max. Dreiphasiger unsymmetrischer Ausgangsstrom (A)	25	30	35	41.7
Max. Kontinuierlicher AC-Durchlass (A)	80			
Leistungsfaktor	0,8 fñhrend bis 0,8 nachlaufend			
Ausgangsfrequenz und -spannung	50/60Hz; 3L/N/PE 220/380, 230/400Vac			
Netz-Typ	Dreiphasig			
Harmonische Gesamtverzerrung (THD)	<3% (der Nennleistung)			
DC-Stromeinspeisung	<0.5% ln			
<b>Wirkungsgrad</b>				
Max. Wirkungsgrad	97.60%			
Euro-Wirkungsgrad	97.00%			
MPPT-Wirkungsgrad	>99%			
<b>Schutz</b>				
PV-Eingang Blitzschutz	Integriert			
Schutz vor Inselbildung	Integriert			
Schutz vor Verpolung des PV-Strang-Eingangs	Integriert			
Erkennung von Isolationswiderstnden	Integriert			
Fehlerstrom-Überwachungseinheit	Integriert			
Ausgang-Überstromschutz	Integriert			
Ausgang-Kurzschlusschutz	Integriert			
Überspannungskategorie	OVC II(DC), OVC III(AC)			
Batterie-Überstromschutz	Sicherungen			

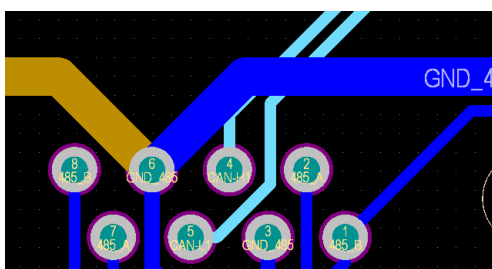
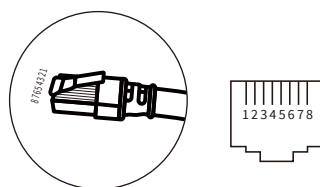
Zertifizierungen und Standards	
Netzregelung	IEC 61727, IEC 62116, CEI 0-21, EN 50549, NRS 097, RD 140, UNE 217002, OVE-Richtlinie R25, G99, VDE-AR-N 4105
EMC/Sicherheitsregelung	IEC/EN 61000-6-1/2/3/4, IEC/EN 62109-1, IEC/EN 62109-2
Allgemeine Daten	
Betriebstemperaturbereich (°C)	-40 bis +60°C, >45°C Leistungsminderung
Kühlung	Intelligente Kühlung
Rauschpegel(dB)	≤55 dB
Kommunikation mit BMS	CAN
Gewicht(kg)	30,5
Abmessungen(mm)	408W×638H×237D (ohne Stecker und Halterungen)
Schutzart	IP65
Installationsart	Wandmontage
Garantie	5-jährige/10-jährige Garanzzeit hängt von den Installationsbedingungen des Wechselrichters ab. Einzelheiten finden Sie in den allgemeinen Garantiebedingungen

## 9. Anhang I

Pin-Definitionen RJ45-Port für BMS1

Nr.	RS485 Pin
1	485_B
2	485_A
3	GND_485
4	CAN-H1
5	CAN-L1
6	GND_485
7	485_A
8	485_B

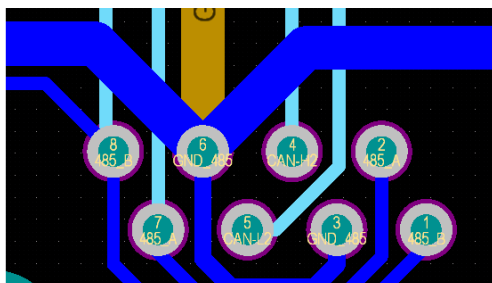
BMS1-Anschluss



Pin-Definitionen RJ45-Port für BMS2

Nr.	RS485 Pin
1	485_B
2	485_A
3	GND_485
4	CAN-H2
5	CAN-L2
6	GND_485
7	485_A
8	485_B

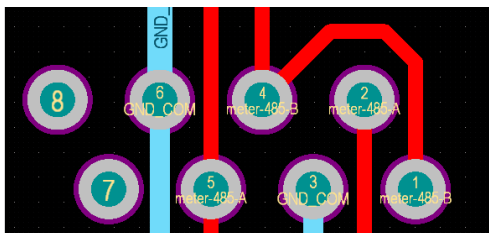
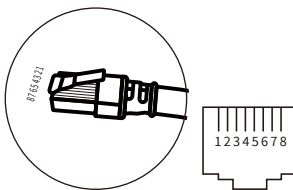
BMS2-Anschluss



## Pin-Definitionen RJ45-Port für Zähler

Nr.	Meter-485 Pin
1	METER-485_B
2	METER-485_A
3	GND_COM
4	METER-485_B
5	METER-485_A
6	GND_COM
7	--
8	--

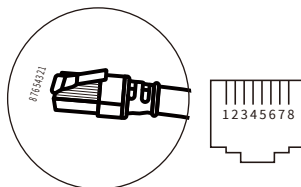
Zähler-Anschluss



## Pin-Definitionen RJ45-Port für RS485

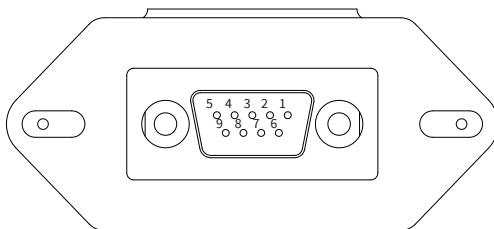
Nr.	RS485 Pin
1	Modbus-485_B
2	Modbus-485_A
3	GND_485
4	--
5	--
6	GND_485
7	Modbus-485_A
8	Modbus-485_B

RS485-Anschluss



## RS232

Nr.	WIFI/RS232
1	
2	TX
3	RX
4	
5	D-GND
6	
7	
8	
9	12Vdc

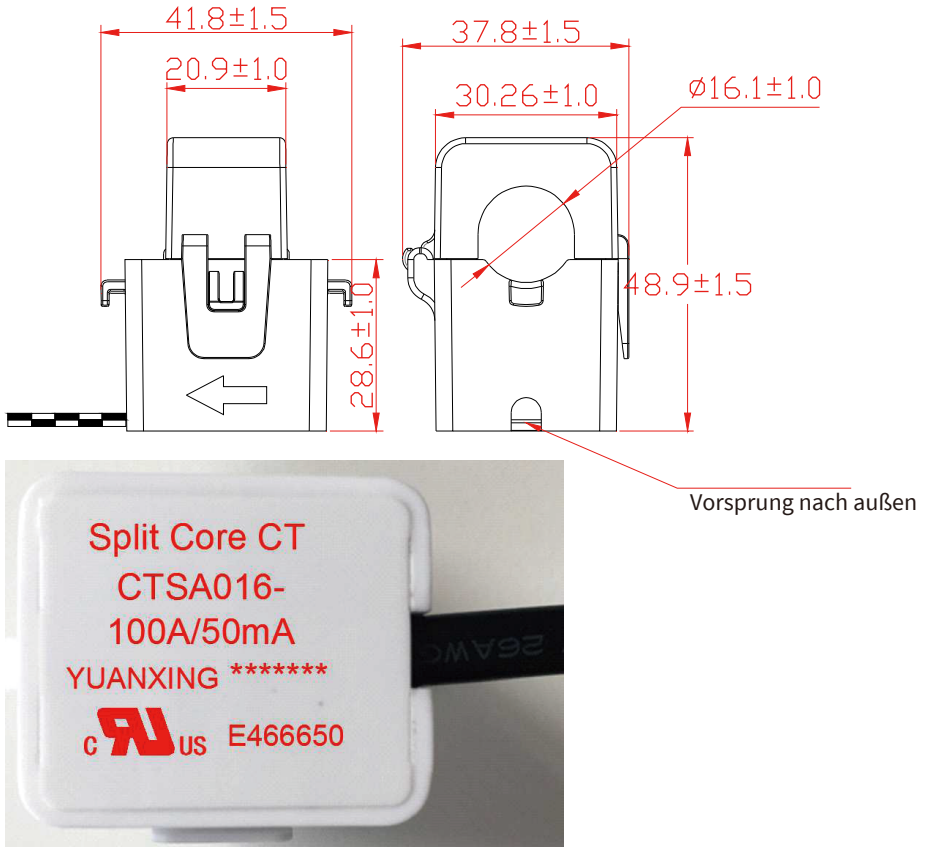


WIFI/RS232

Dieser RS232-Port wird für den Anschluss des Wifi-Datenloggers verwendet.

## 10. Anhang II

1. Abmessungen (mm) des Stromwandlers mit geteiltem Kern (CT)
2. Länge des sekundären Ausgangskabels beträgt 4m.



## 11. EU-Konformitätserklärung

Im Geltungsbereich der EU-Richtlinie

- Elektromagnetische Verträglichkeit 2014/30/EU (EMC)
- Niederspannungsrichtlinie 2014/35/EU (LVD)
- Beschränkung der Verwendung bestimmter gefährlicher Stoffe 2011/65/EU (RoHS)



Ningbo Deye Inverter Technology Co., Ltd. bestätigt hiermit, dass die in diesem Dokument beschriebenen Produkte entsprechen den grundlegenden Anforderungen und anderer einschlägiger Bestimmungen der oben genannten Richtlinien. Die vollständige EU-Konformitätserklärung finden und Zertifikat Sie auf <https://www.deyeinverter.com/download/#hybrid-inverter-5>.

## EU Declaration of Conformity

Product: **Hybrid Inverter**

Models: SUN-5K-SG01HP3-EU-AM2;SUN-6K-SG01HP3-EU-AM2;SUN-8K-SG01HP3-EU-AM2;  
SUN-10K-SG01HP3-EU-AM2;SUN-12K-SG01HP3-EU-AM2;SUN-15K-SG01HP3-EU-AM2;  
SUN-20K-SG01HP3-EU-AM2;SUN-25K-SG01HP3-EU-AM2;

Name and address of the manufacturer: Ningbo Deye Inverter Technology Co., Ltd.  
No. 26 South YongJiang Road, Daqi, Beilun, NingBo, China

This declaration of conformity is issued under the sole responsibility of the manufacturer. Also this product is under manufacturer's warranty.

This declaration of conformity is not valid any longer: if the product is modified, supplemented or changed in any other way, as well as in case the product is used or installed improperly.

The object of the declaration described above is in conformity with the relevant Union harmonization legislation: The Low Voltage Directive (LVD) 2014/35/EU;the Electromagnetic Compatibility (EMC) Directive 2014/30/EU;the restriction of the use of certain hazardous substances (RoHS) Directive 2011/65/EU.

References to the relevant harmonized standards used or references to the other technical specifications in relation to which conformity is declared:

LVD:	
EN 62109-1:2010	●
EN 62109-2:2011	●
EMC:	
EN IEC 61000-6-1:2019	●
EN IEC 61000-6-2:2019	●
EN IEC 61000-6-3:2019	●
EN IEC 61000-6-4:2019	●
EN IEC 61000-3-2:2019+A1:2021	●
EN 61000-3-3:2013/A2:2021/AC:2022-01	●
EN IEC 61000-3-11:2019	●
EN 61000-3-12:2011	●
EN 55011:2016/A2:2021	●

**Nom et Titre / Name and Title:**

Bard Dai  
Senior Standardization Engineer  
  
NINGBO DEYE INVERTER TECHNOLOGY CO.,LTD.

**Au nom de / On behalf of:**

Ningbo Deye Inverter Technology Co., Ltd.  
2023-10-11  
Ningbo, China

**Date / Date (yyyy-mm-dd):**

**A / Place:**

EU DoC - v1

Ningbo Deye Inverter Technology Co., Ltd.  
No. 26 South YongJiang Road, Daqi, Beilun, NingBo, China

NINGBO DEYE INVERTER TECHNOLOGY CO., LTD.

Add.: No.26 South YongJiang Road, Daqi, Beilun, NingBo, China.

Tel.: +86 (0) 574 8622 8957

Fax.: +86 (0) 574 8622 8852

E-mail: [service@deye.com.cn](mailto:service@deye.com.cn)

Web.: [www.deyeinverter.com](http://www.deyeinverter.com)



30240301002268